

---

# VENTOVIND™ PRO

Adaptivt styrt ventilasjon for kaldloft

BRUKERMANUAL



**CorroVenta**®

## Innhold

Bruksområde .....	3
Egenskaper .....	3
Produksjonsdirektiv .....	4
Sikkerhetsinformasjon .....	5
Relativ fuktighet og hvordan den påvirker materialer .....	6
Hvordan VentoVind™ arbeider .....	7
Ekstra avfukter .....	7
Leveransekontroll .....	8
Installasjon .....	8
Ventiler og stikkontakter .....	9
Gavl- og møneventiler .....	10
Luftspalter .....	10
Dampsperren i bjelkelaget .....	10
Montere VentoVind™ .....	11
Spjeld og veggplate .....	11
Montering av vifte .....	12
Montering av styreenhet .....	12
Montering av sensorer .....	13
Oppstart og funksjonskontroll .....	13
Vedlikehold og service .....	13
Feilsøking .....	14
Tekniske data .....	15
Tilbehør .....	16

## Bruksanvisning VentoVind™

### Bruksområde

VentoVind™, som er beregnet for kaldloft, er et system som gir optimal ventilasjon med tanke på fukt, og som dermed minimerer fuktrelaterte problemer som mugg og råte. Dette skjer ved at systemets styreenhet avleser klimaet både ute og inne ved hjelp av sensorer, og sørger for å aktivere tilluftsviften bare når uteluften har et lavere fuktighetsinnhold enn inneluften. Prinsippet er patentert og kommer opprinnelig fra Chalmers i Göteborg, der det er testet ved hjelp av en rekke referanseinstallasjoner under grundig oppfølging. VentoVind™ er et utprøvd produkt som i flere år har vært benyttet til å løse fuktproblemer på loft på en energieffektiv måte. En stor fordel med VentoVind™ er at metoden passer for både mindre hus og store kaldloftsrom, for eksempel i leiegårder, skoler m.m., og den kan installeres både ved og etter nybygging.

En forutsetning ved installasjon av VentoVind™ er at loftet tettes grundig, slik at det ikke forekommer ukontrollert luftutveksling ut mot omgivelsene eller mot boligen, men bare gjennom tilluftsviften og de spjeldene som inngår i systemet. Viften er turtallsstyrt slik at den alltid skal kunne levere riktig ventilasjonsgrad, og ved drift skaper den et svakt overtrykk på loftet som hindrer fuktig luft fra å trenge inn på loftsrommet.

For å kunne håndtere også svært ugunstige situasjoner er VentoVind™ klargjort for å kunne suppleres med avfukter som settes i drift bare ved behov, det vil si bare når omgivende luft ikke klarer å senke fuktigheten.

### Egenskaper:

-Energieffektiv      -Svært stillegående      -Fleksibel      -Servicevennlig      -Robust

## Produksjonsdirektiv

VentoVind™ er CE-merket.

### Ansvarsfraskrivelse

- Feil installasjon og/eller feil bruk kan medføre skade på både eiendom og personer.
- Produsenten påtar seg ikke ansvar for skader som oppstår som følge av at disse anvisningene ikke er fulgt. Slike skader omfattes ikke av garantien.
- Forandringer eller modifiseringer av maskinen skal ikke utføres uten skriftlig tillatelse fra Corroventa Avfuktning AB.
- Produktet, tekniske data og/eller installasjons- og driftsanvisninger kan endres uten forvarsel.
- Denne bruksanvisningen inneholder informasjon som er beskyttet av lover om opphavsrett. Ingen deler av dette dokumentet kan kopieres, lagres i et system for informasjonslagring eller overføres i noen form eller på noen måte uten skriftlig tillatelse fra Corroventa Avfuktning AB.

Eventuelle kommentarer angående innholdet i dette dokumentet sendes til:

Corroventa Avfuktning AB  
Mekanikervägen 3  
564 35 Bankeryd  
Sverige  
Tlf. +46 (0)36-37 12 00  
Faks +46 (0)36-37 18 30  
E-post [mail@corroventa.se](mailto:mail@corroventa.se)

## Sikkerhetsinformasjon

Dette apparatet er ikke beregnet for bruk av personer med nedsatt fysisk, psykisk eller sensorisk evne eller uten tilstrekkelig kunnskap eller erfaring, med mindre de er under tilsyn eller får instruksjoner av en annen person med ansvar for sikkerheten deres.

Barn kan bare bruke apparatet under tilsyn av en voksen som passer på at apparatet ikke brukes som en leke.

Elektriske installasjoner som utføres i forbindelse med installasjon av VentoVind™, skal utføres av fagperson i henhold til lokale og nasjonale forskrifter.

I tillegg skal følgende instruksjoner respekteres:

1. VentoVind™ skal ikke tilføres spenning før installasjonen er fullført i samsvar med denne håndboken.
2. VentoVind™ med vifte og eventuelt elektromekanisk spjeld må ikke tildekkes, det kan i så fall medføre overoppheting og brannfare.
3. VentoVind™ skal ikke brukes i rom der det kan dannes eksplosive gasser.
4. Stikk ikke gjenstander inn i viften, det kan skade både apparatet og mennesker.
5. Installer VentoVind™ med vifte og spjeld i henhold til håndboken, slik at den ikke kan velte, falle ned eller på annen måte skade person eller eiendom.
6. Hold barn, dyr og tilskuere borte fra arbeidsplassen.
7. Eventuelt installasjonsarbeid i stor høyde, på tak eller fasader skal utføres i henhold til arbeidsvernforskrifter, slik at fallulykker og fallskader unngås.
8. Kontakt leverandøren hvis VentoVind™ er ødelagt, eller hvis støpselet eller strømkabelen er skadet. Du skal ikke utføre reparasjoner selv, så sant du ikke har gjennomgått egnet opplæring.
9. Pass på at strømkabelen ikke skades. Kabelen skal ikke gå gjennom vann eller over skarpe kanter.
10. Bær eller dra aldri VentoVind™ i kablene.
11. Bruk av elektrisk utstyr i svært fuktige eller våte omgivelser kan være farlig. Ikke bruk VentoVind™ hvis den står i vann.
12. Bruk jordfeilbryter for å minimere faren for elektrisk støt.
13. Vann skal ikke komme i kontakt med systemets elektriske komponenter. Hvis det skulle skje, må disse tørkes grundig før anlegget tas i bruk igjen.
14. Åpne aldri VentoVind™ eller en av komponentene før du har sørget for at den er spenningsløs.
15. VentoVind™ skal ikke brukes med annet tilbehør enn det som beskrives i denne håndboken eller er godkjent av Corroventa Avfuktning AB.

Kontakt leverandøren av denne enheten for å få ytterligere råd om sikkerhet og bruk av produktet.

## Relativ fuktighet og hvordan den påvirker materialer

All luft inneholder mer eller mindre fuktighet. Vi kan ikke se den med det blotte øye før den felles ut i form av små vandrdåper mot for eksempel en overflate av metall eller glass. Fukt kan skape problemer allerede før den er synlig, ved at den påvirker materialer og produksjonsprosesser og forårsaker korrosjon og vekst av mikroorganismer. Her i det nordiske klimaet må man alltid regne med at det er fuktig. Store vannflater fra tusenvis av sjøer og omgivende hav gir mye fuktighet.

Luftfuktigheten måles og angis ofte i relativ fuktighet (% RF). Dette er et mål på hvor mye vann luften inneholder, i forhold til hvor mye den maksimalt kan inneholde ved gitt temperatur og trykk. Jo høyere temperaturen er, jo mer vann kan luften inneholde. Det er imidlertid den relative luftfuktigheten som teller, og som må kontrolleres om man vil unngå korrosjon eller muggvekst.

Ved 100 % relativ fuktighet er luften mettet, det blir tåke og fuktigheten felles ut i form av små vandrdåper. Stål korroderer allerede ved 60 % RF, og ved 70 % RF er det fare for muggangrep. En tommelfingerregel er at 50 % RF er et bra klima for de fleste materialer, men her i Norden er det svært sjelden så lavt. Det vanlige er at årsmiddelverdien på de fleste stedene ligger på rundt 80 % RF, og den kan være like høy sommer som vinter.

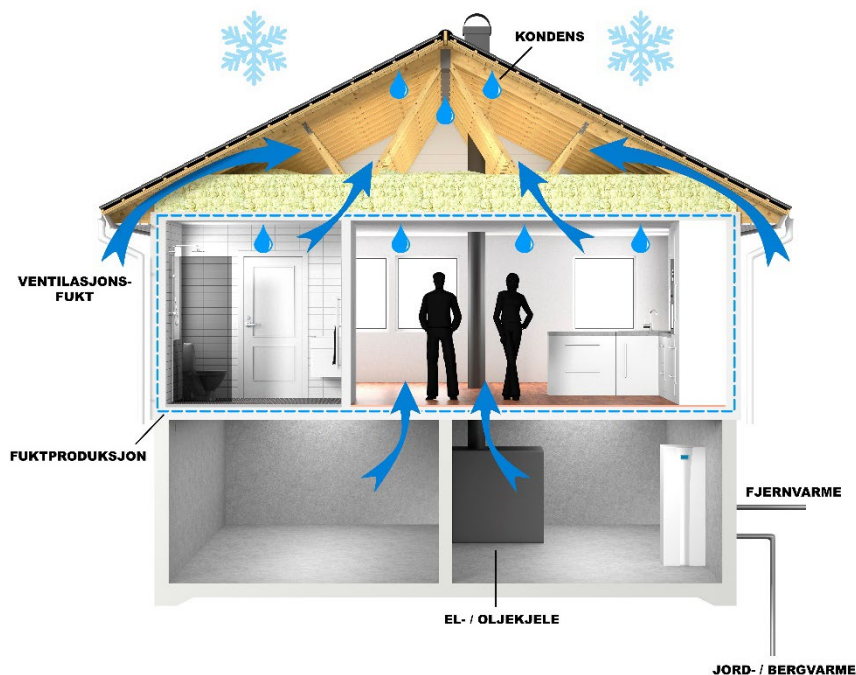
## Fuktproblemer på kaldloftet

Fra en voksen person som holder seg i ro i romtemperatur, utdunster rundt 40–50 gram vann per time, og per døgn kan en hel familie lett produsere 10 liter vann som fordampes til inneluften. Andre kilder til fuktproblemer i en bolig er matlaging, tørking av vask og bad/dusj.

Det meste av fuktigheten transporteres bort ved hjelp av boligens ventilasjon, men fordi varm luft stiger oppover, kan en del av den fuktige luften strømme opp til loftet gjennom utettheter i loftsbjelkelaget. Nå for tiden bygges bjelkelaget med plastfolie i den hensikt å tette, men en viss lekkasje forekommer alltid.

Fuktighet på loftet kan også komme fra andre kilder. Fuktighet som kommer inn via loftsventilasjonen, kan kondensere, fordi det oppstår fuktinnhold og temperaturforskjeller mellom klimaet utenfor og i loftsrommet. Byggfukt fra materialer som er naturlig fuktige i byggetiden, for eksempel tre og betong, påvirker kaldloftet negativt. Hvis det lekker for mye fuktighet inn på loftet, er det fare for at

luftfuktigheten blir så høy at det kan oppstå problemer med mugg og råte på rupanel eller kryssfiner. Faren for tilvekst er ofte størst ved spesielt kalde områder der den relative luftfuktigheten blir som

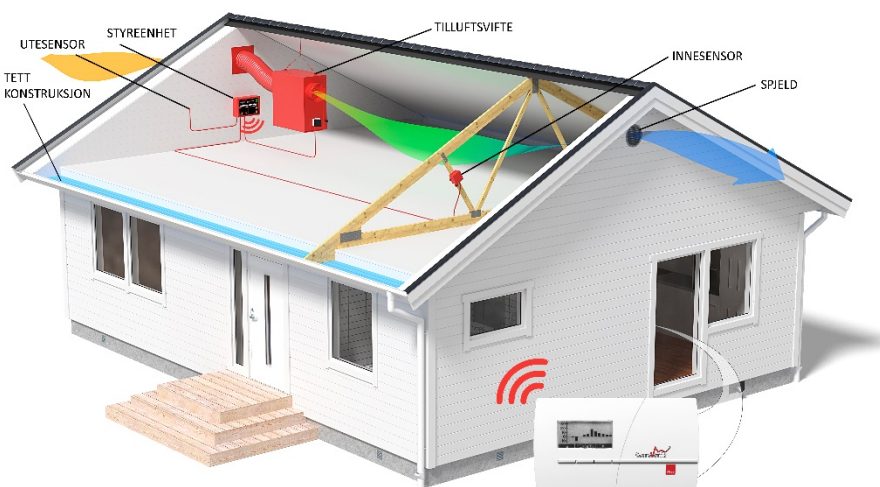


høyest, for eksempel ved et nordhjørne, langt ned mot en ventilert takfot. Blir det kaldt nok, er det fare for at fuktigheten felles ut som kondens.

Boligventilasjonen, som for det meste utgjøres av selvtrekk eller et mekanisk avtrekksystem, bidrar til å redusere fuktlekkasjen opp til loftet ved å skape et undertrykk i boligen. I dag er det imidlertid ganske vanlig at man benytter andre former for oppvarmingssystemer enn fyring med oppvarmet skorsteinsløp, for eksempel bergvarmepumpe eller fjernvarme. I en slik situasjon er det viktig å kontrollere at man fortsatt har tilstrekkelig ventilasjon, fordi drivkraften for selvtrekket er fjernet. Ellers er det stor risiko for at man blant annet får økt transport av fuktig luft opp til loftet.

### Hvordan VentoVind™ arbeider

VentoVind™ er en patentert metode for adaptivt styrt ventilasjon som sikrer at ventilasjon bare skjer når det er gunstig for loftsrommet. Tilluftssystemet sørger for å aktivere ventilasjonssystemet når det er behov for det, og etablerer samtidig et positivt lufttrykk på loftet som blokkerer deler av fukttransporten opp fra boligen. Teknikken fungerer best om loftet er så tett som mulig, fordi hensikten er at ventilasjonen skal skje via VentoVind™-systemet.



Systemets mekaniske deler består av en styrt tilluftsvifte og et mekanisk eller motorstyrt avtreksslutspjeld. Tilluftsviften tilføres strøm og turtallsreguleres via en styreenhet som plasseres inne i loftsrommet. Til denne kobles det sensorer som måler klimaet ute og på loftet. Styreenheten leser av sensorene og bruker en beregningsalgoritme til å avgjøre om ventilasjonen skal være åpen eller lukket, og turtallsregulerer da viften etter behov. På denne måten optimaliseres ventilasjonen med det aktuelle ventilasjonsbehovet, og energiforbruket holdes på et minimum. Ventilasjonssystemet er bare i drift når det er fuktmessig gunstig å ventilere med uteluft.

### Ekstra avfukter

For å kunne sikre fullgod tørkefunksjon også under svært ugunstige forhold kan VentoVind™ suppleres med en backupavfukter. Dette er et tilvalg og krever installering av ekstra kabler. VentoVind™-systemet er forhåndsinnstilt slik at avfukteren settes i drift ved behov, det vil si bare når tørking med adaptiv ventilasjon ikke klarer å senke fuktigheten under innstilt nivå. Bare avfukter beregnet for faste installasjoner på kaldloft anbefales for denne typen installasjon.

## Leveransekontroll

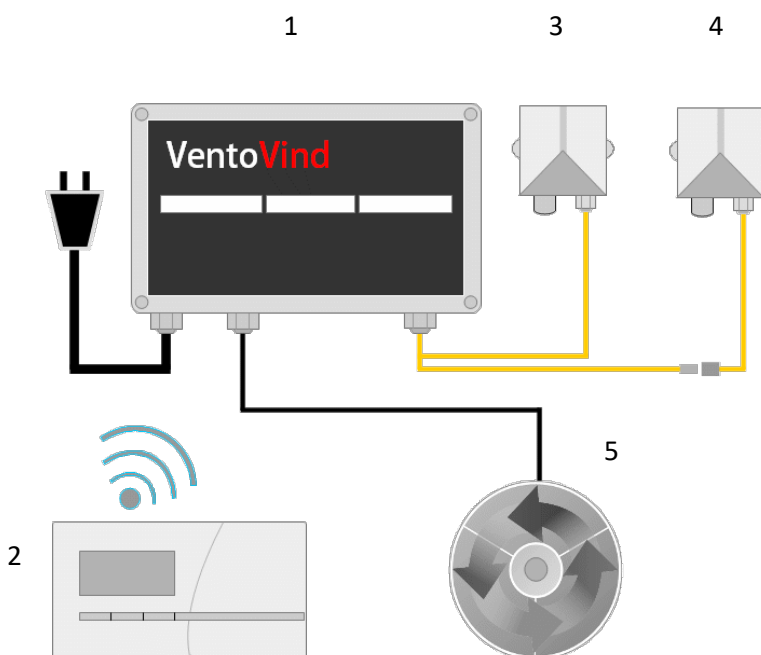
VentoVind™ Villa leveres med følgende artikler:

Styreenhet VentoVind™	1 stk.
Utesensor med kabel 15 m	1 stk.
Innesensor med kabel 15 m	1 stk.
Vifteenhet KVKE-160 med 15 m kabel	1 stk.
Tilbakeslagsspjeld 160	1 stk.
Slange SC-160 x 1,3 m	1 stk.
Veggplate (innvendig)	2 stk.
Berøringsvern	2 stk.
Slangeklemmer	2 stk.
Nippel	1 stk.
Bruksanvisning	1 stk.
Strømledning 220 V 5 m	1 stk.
Opphengsfeste til styreenhet	4 stk.
Festeskruer	8 stk.
Plastlomme + drifts- og vedlikeholdsanvisning	1 stk.
Opphengsfeste til vifte	1 stk.

## Styreenhet VentoVind™

Oversikt, betjening og kontakter. Bildet nedenfor viser styreenhet VentoVind™ med utvendige detaljer.

1. Styreenhet
2. Kontrollpanel
3. Innesensor
4. Utesensor
5. Vifte



## Installasjon



Vær oppmerksom på at eventuelle elektriske installasjoner som kreves i forbindelse med dette arbeidet, skal utføres av kvalifisert fagperson i henhold til lokale og nasjonale forskrifter.

VentoVind™ skal kobles til en jordet, enfaset stikkontakt på 230 VAC/50 Hz. Stikkontakten skal være beskyttet med en sikring på 16 A, og jordfeilbryter anbefales.

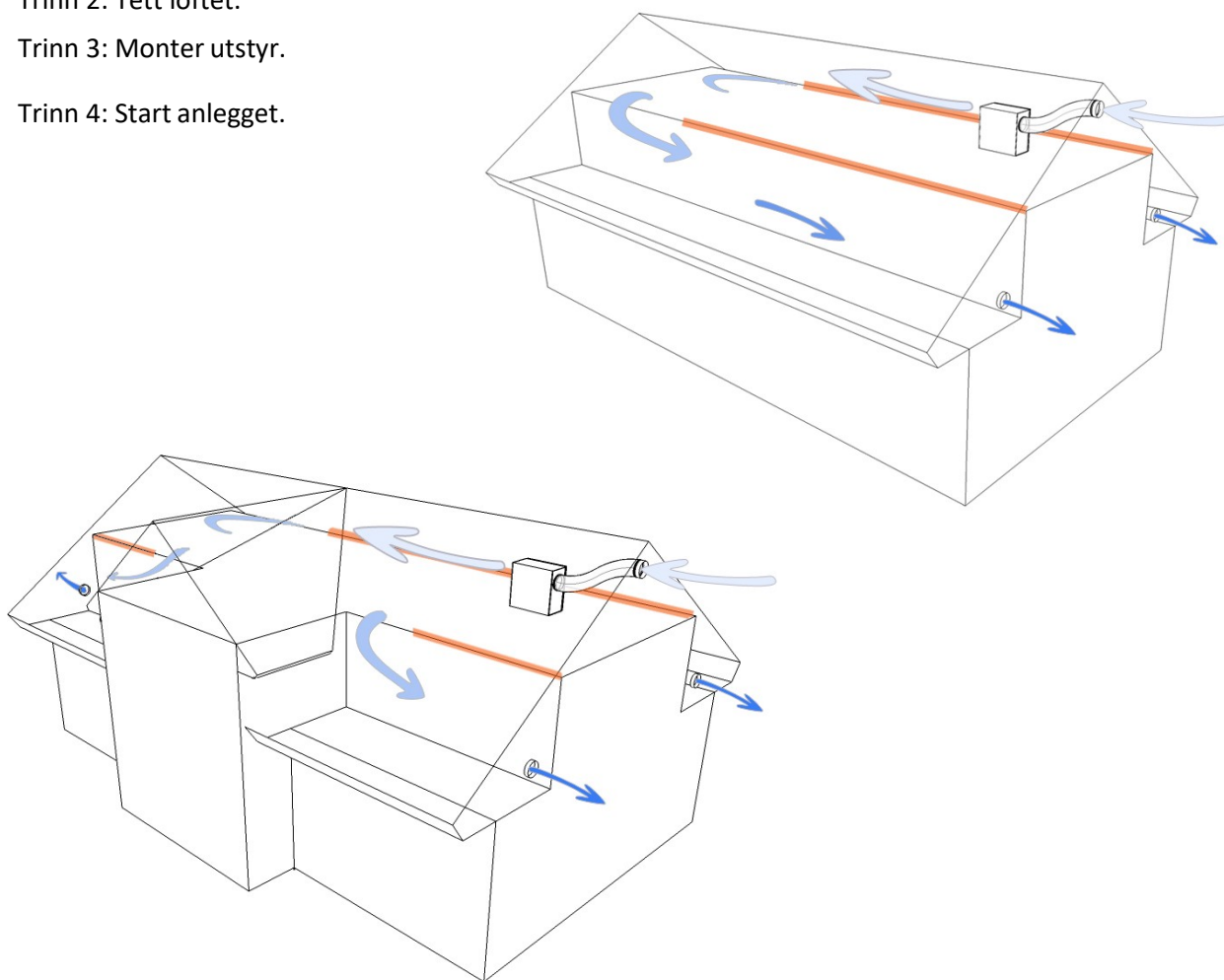
VentoVind™ installeres og monteres i følgende trinn.

Trinn 1: Lag tilkoblinger til uteluft og sørg for driftsstrøm.

Trinn 2: Tett loftet.

Trinn 3: Monter utstyr.

Trinn 4: Start anlegget.



### Ventiler og stikkontakter

I de aller fleste tilfeller finnes de eksisterende ventilene i husets gavlspisser, og disse kan benyttes til VentoVind™. Forsikre deg om at ventilen har tilstrekkelig kapasitet, slik at riktig luftgjennomstrømning oppnås. Unngå eksisterende ventiler med lameller, fordi det er svært sannsynlig at disse lager blåselyd når viften arbeider. Uansett om det dreier seg om et fullt loft, et delvis loft (møneloft) eller et sideloft (kneloft), så forsøk å utforme installasjonen slik at luften kan tas inn ved den ene gavlen og evakueres ved den andre, for å få best mulig gjennomstrømming. Hvis det ikke finnes gavlventiler, hvis man av estetiske årsaker ikke ønsker å bruke slike, eller hvis de er plassert slik at eventuell lyd kan være forstyrrende, kan ventilasjon i stedet skje gjennom takhette som kjøpes separat og installeres i henhold til medfølgende instruksjon. I disse tilfellene anbefales en diameter som er like stor som tilluftsviftens kanal, for at riktig luftgjennomstrømming skal oppnås.

En jordet stikkontakt, 1-faset 230 VAC 16 A med jordfeilbryter, må være tilgjengelig. En eventuell ny stikkontakt bør installeres nærmest mulig loftsinggangen, slik at den er lett å komme til. OBS! Kontroller styreenhetens plassering i forhold til vifte og sensorer, slik at de 15 m lange kablene holder til den tiltenkte installasjonen.

### TETT LOFTET

Dette bør selvsagt ordnes på forskjellige måter for forskjellige hus og huskonstruksjoner. Prinsippet fungerer bedre jo tettere loftet er mot luft utenfra. Tanken er at all luft som ventilerer loftet, skal være kontrollert av utstyret, dette for å skape de beste forutsetningene for å holde fuktnivåene nede. Det følgende er bare generelle beskrivelser som skal gi en forståelse av prinsippet samt kjennskap til forskjellige materialer som kan være aktuelle. Ved tvil angående hvilket materiale og prinsipp som er best egnet for aktuelt hus, rådfør deg med fagperson.

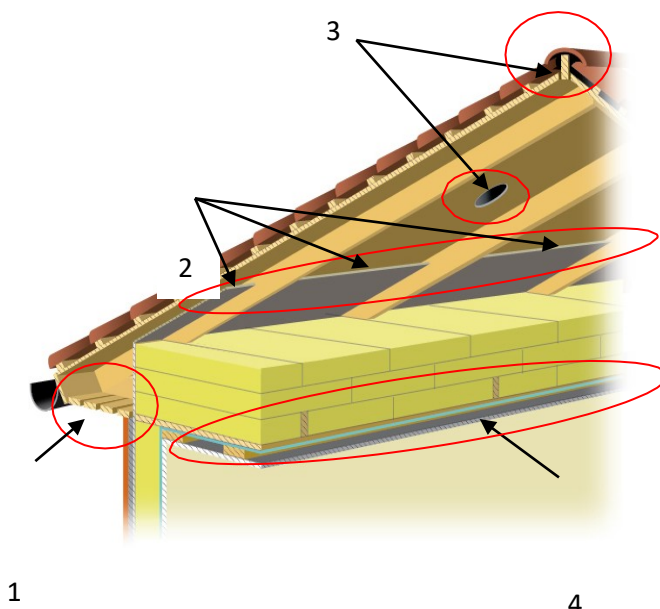
#### Gavl- og møneventiler

Ventiler som ikke skal brukes til til- eller avtrekksluft, bør tettes med isolasjonsplate, bunnlist, polyuretanskum, mykfuge eller tilsvarende materiale. Fordi ventiler i eller i tilknytning til undertaket skal tettes, må du passe på at ingen skruer eller spikre penetrerer undertaket og trenger gjennom takledning som underlagspapp, overflatepapp eller tilsvarende.

#### Luftspalter

For tetting av luftspalter finnes det flere alternativer som kan være aktuelle. Det er selvsagt husets konstruksjon som avgjør hvilken av følgende fremgangsmåte som er egnet og kan gjennomføres:

1. Skru fast malte trelister over takfotåpningene.
2. Tett (ev. med drev) ventilasjonsspalten mot takfot med egnet materiale.
3. Fest aldriingsbestandig byggfolie over innløp eller utløp for undertaksventilasjon.
4. Tett dampspærren ned mot det bebodde arealet med PE-tape, polyuretanskum og aldriingsbestandig byggfolie.



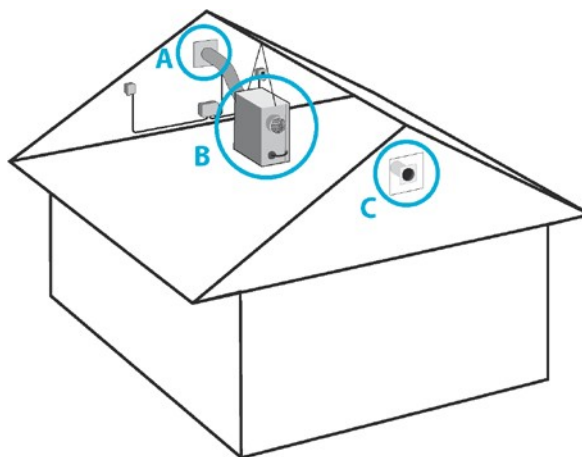
#### Dampspærren i bjelkelaget

I nyere hus er det plastfolie i loftsbejelkelaget, og denne er som regel armert. Også i slike hus kan det imidlertid forekomme en viss lekkasje som bør tettes. Større lekkasje gjennom loftsbejelkelaget er lettest å oppdage på vinteren, når risikoen for kondens er større. Lekkasjen kan noen ganger arte seg som lokale muggangrep på undertaket ovenfor. PE-tape, en aldriingsbestandig tape beregnet for dampspærren, eller eventuelt fugeskum (polyuretanskum) kan være egnede materialer å benytte til tetting, avhengig av type konstruksjon og lekkasje. Pass på at ikke dampspærren skades av det valgte tetningsmaterialet.

### Andre lekkasjer

Andre ventilasjonslekkasjer, for eksempel ved takgjennomføringer, entrétak eller gavlspisser, tettes etter beste evne og med egnet materiale. Fugeskum og fugemasse kan benyttes ved mindre sprekker, mens plast eller platemateriale kan være nødvendig ved større hull.

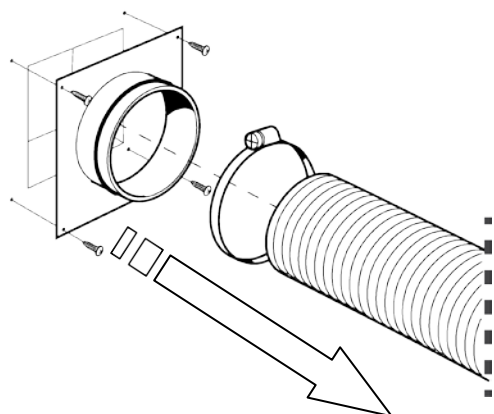
### Montere VentoVind™



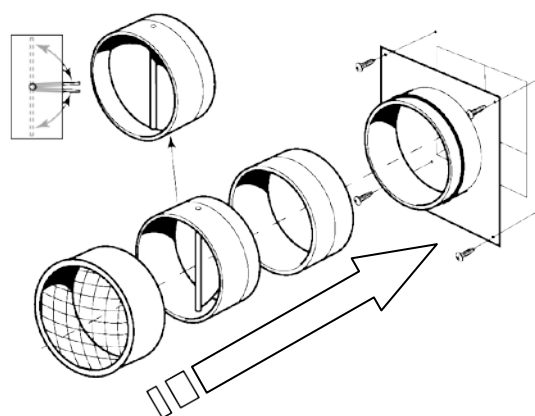
### Spjeld og veggplate

Monter veggplater i loftsrommet over åpningene for inn- (A) og utløpsluft (C). Monter nippel, mekanisk spjeld og berøringsvern på veggplate for utløpsluft (C). For å sikre spjeldets mekaniske åpne- og lukkefunksjon skal spjeldet monteres med midtakselen i loddrett stilling. Spjeldets funksjon er å tillate at luft passerer ut fra loftet ved overtrykk. Pass på at spjeldet åpner ved lett berøring og fjærer tilbake og lukker helt uten problemer. Monter til slutt berøringsvern. Den tenkte luftgjennomstrømmingen angis med pilene.

A



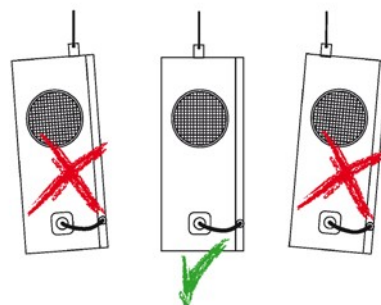
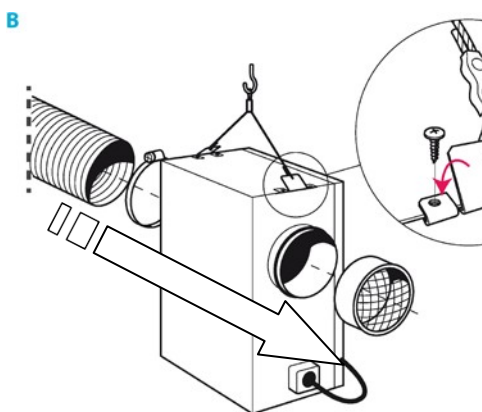
C



### Montering av vifte

Viften monteres hengende på den første takstolen, regnet maks. 1,3 m fra ytterveggen. Benytt medfølgende opphøngsordning. Forsikre deg om at opphengspunktet er sterkt nok til vekten av viften. Viften skal henge fritt fra takkonstruksjonen for å unngå ev. strukturlyd. Koble vifteinnløpet til veggplaten med medfølgende slange og slangeklemmer. Monter berøringsvern på vifteutløpet.

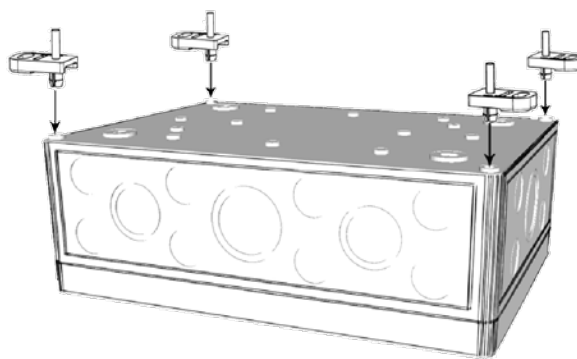
1. Innveiling av vifte for å få balanse.
2. Klem til festet rundt kanten. Skru fast.
3. Monter berøringsvern på viftens utløpsstuss.



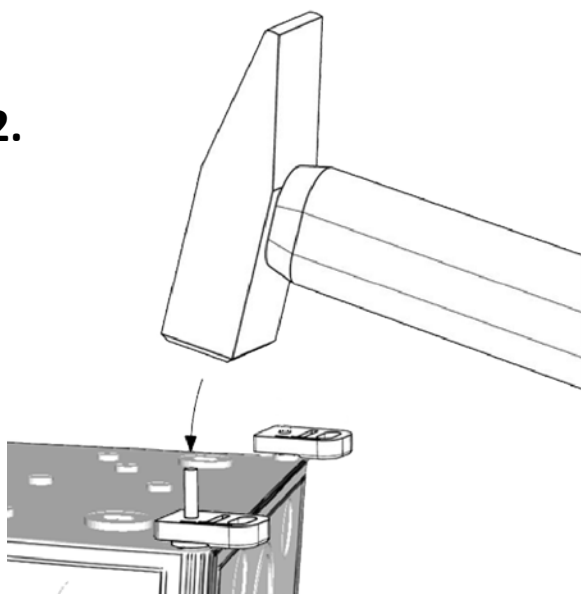
### Montering av styreenhet

Monter medfølgende opphøngsfester på styreenheten. Slå i stiften for å låse fast festene i styreboksen. Monter deretter styreenheten på et plant underlag som er sentralt og lett tilgjengelig.

1.

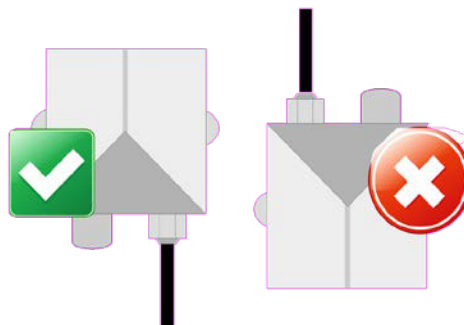


2.



### Montering av sensorer

Sensorene leveres parvis med en innesensor og en utesensor, og det er viktig at sensorene plasseres på riktig plass under installeringen. Innesensoren, som leveres sammenkoblet med styreenheten, monteres midt i loftet, ca. ved halv mønehøyde. For at innesensorens måleverdier skal være representative for klimaet i loftsrommet, må man unngå å sette sensoren i nærheten av eventuell loftsluke eller innkommende luftstrøm fra viften. Sensor og kabelutgang skal rettes nedover.



Utesensor har en delt kabel for enkel montering gjennom vegger. Sensoren monteres utendørs på et sted som er beskyttet mot direkte sollys og regn, helst under takutstikket på nordre eller vestre gavl, eller under takfoten på husets nordre eller vestre side. Sensor og kabelutgang skal rettes nedover.

### Oppstart og funksjonskontroll

Koble til sensorer, vifte og ev. motorspjeld før strømmen kobles til styreenheten. Det tar ca. 1 min. å starte opp styreenheten. Systemet går deretter automatisk over i driftsmodus, og viften styres da av det aktuelle klimaet.

#### Kontrollpunkt

Kontroller ved forskjellige omdreininger at det ikke høres noen ulyder fra viften. Via kontrollpanelet kan viften kjøres manuelt (se instruksjon for kontrollpanel). Prøvekjør viften ved ulike hastigheter opptil 100 %, og forsikre deg om viften ikke avgir ulyder, eller at det oppstår forstyrrende blåselyd ved inn- og utløpsventiler.

Lukk vindusluken/døren til loftsrommet, og kontroller at spjeldfunksjonen fungerer tilfredsstillende. Spjeldklaffene skal løpe fritt og åpne og lukkes uten problemer. Spjeldet skal åpne under viftedrift og lukkes helt når viften slås av. Spjeldklaffene åpnes når et overtrykk på ca. 3–5 Pa er oppnådd i loftsrommet. Ved hvilken viftehastighet det er mulig å oppnå et overtrykk på 3–5 Pa og spjeldet åpnes, avhenger fullt og helt av hvor tett installasjonen er. Spjeldet skal åpnes senest når viftedriften er 80–100 %. Hvis spjeldet ikke åpnes ved testen, kan det være behov for å tette loftet ytterligere. Gjenta deretter spjeldtesten.

### Vedlikehold og service

VentoVind™ krever minimalt med vedlikehold. I tillegg til at viften og spjeldfunksjonen bør kontrolleres et par ganger per år, skal viften rengjøres ved behov, men minst 1 gang/år. Dette skal gjøres for å unngå ubalanse med unødvendige lagerskader som resultat. Rengjøring utføres i henhold til følgende instruksjoner:



Vær oppmerksom på at viften skal gjøres spenningsløs før den åpnes.

1. Gjør viften spenningsløs (allpolet bryting) ved å ta ut viftekontakten fra styreenheten og vente til viftehjulet har stanset.
2. Åpne lokket.
3. Rengjør viften innvendig, men pass på at ikke viftehjulet deformeres eller balansevektene flyttes. Det må ikke sprute vann inn i viftehjulet.
4. Kontroller at viftehjulet ikke er blokkert, men kan rotere fritt uten ulyd.
5. Lukk lokket og koble til kontakten igjen.
6. Se punktet oppstart og drift

Pass på å kontrollere at avtrekksluftspjeldet åpner som det skal, etter at viften er rengjort. Dette gjøres med en lett berøring av spjeldklaffene. Spjeldklaffene skal løpe lett og fjære tilbake etter berøring.



## Feilsøking



Vær oppmerksom på at viften og VentoVind™-systemet skal gjøres spenningsløse før service.

Feil	Mulig årsak	Tiltak
Viften blåser ikke luft eller står helt stille.	Viftens tilluftsside kan være lukket eller tettet til. Viften har gått varm, og overopphetingsvernet har løst ut.  Det kan være en feil på viften.	Prøv først å bryte strømmen til viften i ca. 10–60 min., slik at viften får kjølt seg ned. Kontroller deretter viften i henhold til punktene under vedlikehold og service. Koble deretter til strømmen igjen, og se om viften starter. Viften kan prøvekjøres manuelt via kontrollpanelet.
Viften starter ikke når kontakten tilkobles, og Homevision® kontrollpanel får ikke kontakt med styreenheten.	Spenningstilkobling og/eller tilkobling av styreenhet.	- Kontroller at stikkkontakten som styreenheten er koblet til, tilføres spenning, og at sikringen ikke har løst ut.
Spjeldet åpner ikke ved 80–100 % viftedrift.	Installasjonen er utett, og nødvendig overtrykk på 5 Pa oppnås ikke.	Pass på at spjeldet åpner ved lett berøring, og at det fjærer tilbake og lukker helt uten problemer. - Kontroller at installasjonen er tett, og

	Spjeldklaffene har satt seg fast.	utbedre ved behov.
Ulyd fra viften.	Smuss/støv på viftehjulet forårsaker ubalanse og vibrasjonslyd.	- Rengjør viften i henhold til serviceinstruksjonene.
		Hvis tiltakene ovenfor ikke har utbedret feilen, kontakt forhandleren for ev. service og støtte.

## Tekniske data

Styreenhet VentoVind™

<b>Høyde x bredde x dybde, mm</b>	<b>180 x 255 x 95</b>
<b>Kabellengde, m</b>	<b>5</b>
<b>Vekt, g</b>	<b>50</b>
<b>Sikringstype.</b>	<b>T16A 250 VAC</b>
<b>Spenning, VAC</b>	<b>230</b>
<b>Frekvens, Hz</b>	<b>50</b>

Sensorenhet VentoVind™

<b>Høyde x bredde x dybde, mm</b>	<b>110 x 100 x 50</b>
<b>Kabellengde, m</b>	<b>15</b>
<b>Vekt, g</b>	<b>150</b>

VentoVind™-vifte, KVKE 160

<b>Spenning, V</b>	<b>230</b>
<b>Frekvens, Hz</b>	<b>50</b>
<b>Fase</b>	<b>1</b>
<b>Effekt, W</b>	<b>97,6</b>
<b>Strøm, A</b>	<b>0,422</b>
<b>Maksimal luftgjennomstrømning m<sup>3</sup>/s</b>	<b>0,148</b>
<b>Omdreining, rpm</b>	<b>2680</b>
<b>Maks. temperatur på transportert luft, °C</b>	<b>70</b>
<b>Maks. temperatur på transportert luft ved spenningsregulering, °C</b>	<b>70</b>
<b>Lydtrykknivå, 3 m, db(A)</b>	<b>35,9</b>
<b>Vekt, kg</b>	<b>17,2</b>
<b>Isolasjonsklasse, motor</b>	<b>B</b>
<b>Kapslingsklasse, motor</b>	<b>IP44</b>
<b>Kondensator, µF</b>	<b>3</b>

## Tilbehør

Følgende artikler fås som tilbehør og reservedeler til VentoVind™

Artikkelnummer	Benevnelse
	Motordrevet spjeld Ø 160 mm
1001168	Innesensor
1001167	Utesensor
6000194	Berøringsvern Ø 160 mm
6000191	Veggplate
6000162	Muffe Ø 160 mm
6000192	Slange 1,5 m Ø 160 mm
6000193	Slangeklemme
	Sensorkabel løsmeter for inneføler
6000190	Tilbakeslagsspjeld 160 mm



## HAR DU SPØRSMÅL ELLER TRENGER HJELP?

*Besøk oss på [www.corroventa.no](http://www.corroventa.no) eller ring +47 (0) 97484015 og snakk med en ekspert.  
Vi har kunnskapen og utstyret som trengs for å løse problemene dine så effektivt som mulig.*

*Corroventa utvikler, produserer og selger produkter av høyeste kvalitet til vannskader, fukt, lukt og radon. Vi er markedsledende og spesialister på innovasjoner innen vår bransje. Våre produkter er kompakte, effektive, ergonomiske og energibesparende. Ved akutte situasjoner og oversvømmelser har Corroventas kunder tilgang til en av de største leieparkene i Europa. All produksjon foregår på fabrikk i Bankeryd i Sverige.*

[www.corroventa.no](http://www.corroventa.no)



**Corroventa**®

**CORROVENTA AVFUKTNING AS**

John G. Mattessons vei 3, 0687, Oslo, Norge  
Tel +47 (0) 974 84 015 • [www.corroventa.no](http://www.corroventa.no)