
DÉSHYDRATEURS PAR ADSORPTION

IA2 ES F

MANUEL D'UTILISATION



Sommaire

Utilisation prévue	2
Introduction.....	2
Directive de fabrication	3
Consignes de sécurité.....	4
Vue d'ensemble du produit.....	6
Composants principaux de l'appareil	6
Théorie et méthode d'assèchement	8
L'humidité relative et son impact sur les substances.....	8
Comment choisir le type de déshydrateur	8
Comment fonctionne le déshumidificateur	9
Transport et levage	10
Inspection à la livraison, inspection après transport ou levage	10
Entreposage.....	10
Installation.....	10
Démarrer et arrêter l'appareil.....	12
Menus et fonctions du panneau de commande	13
Mode de contrôle et hystérésis.....	24
Alarme	25
Connexion de SuperVision® 2.0/Passerelle numérique	26
Rappel de service.....	26
Entretien et maintenance	27
Remplacement du filtre.....	28
Travaux d'entretien et de réparation ainsi que nettoyage	28
Accessoires et consommables.....	29
Dépannage	30
Caractéristiques techniques	32

Guide de l'utilisateur IA2 ES F

Utilisation prévue

Le déshydrateur IA2 ES F est uniquement conçu pour l'assèchement de locaux à une pression atmosphérique normale. L'appareil n'est pas prévu pour être utilisé dans des espaces susceptibles de contenir des gaz explosifs.

Toute autre utilisation du IA2 ES F, ainsi qu'un usage contraire aux instructions de ce manuel, peut entraîner des blessures corporelles et/ou des dommages à l'équipement et à d'autres biens.

Introduction

Le déshydrateur par adsorption IA2 ES F est prévu pour l'assèchement de l'air intérieur. L'appareil est un modèle à quatre entrées/sorties avec un circuit de régénération séparé, ce qui permet de prélever l'air de régénération à l'extérieur de l'espace pour, le cas échéant, économiser l'énergie ou minimiser l'impact sur la pression d'air dans l'espace. Le IA2 ES F est équipé de manchons qui permettent le raccordement de flexibles ou de gaines des différents débit d'air, ce qui simplifie grandement l'installation et l'emplacement de l'appareil.

Le panneau de commande du IA2 ES F permet de sélectionner le mode de régulation optimal pour la tâche à accomplir, de définir la capacité et le volume, de contrôler le fonctionnement du ventilateur, et d'utiliser des capteurs de température et d'humidité relative intégrés ou externes afin d'obtenir le résultat souhaité.

Le IA2 ES F peut être utilisé par le biais d'une passerelle numérique pour la connexion aux systèmes de gestion du bâtiment via Modbus. L'appareil est également compatible avec SuperVision® 2.0, un système qui permet de commander et de surveiller l'unité à distance depuis un portable, une tablette ou un ordinateur. SuperVision® 2.0 stocke les données de mesure collectées et l'utilisateur peut ainsi facilement créer les graphiques nécessaires pour une analyse.

L'appareil se compose d'un châssis robuste en tôle galvanisée enduite de poudre et est facile à ouvrir pour les travaux d'entretien et de maintenance, le tout dans le but de fournir une longue durée de vie et une utilisation sans problème.

<ul style="list-style-type: none">• Rendement élevé	<ul style="list-style-type: none">• Tôle d'acier galvanisée et revêtue par poudre
<ul style="list-style-type: none">• Faible consommation d'énergie	<ul style="list-style-type: none">• Panneau de commande numérique
<ul style="list-style-type: none">• Robuste	<ul style="list-style-type: none">• Peut être utilisé avec une passerelle numérique pour la connexion et le suivi via Modbus
<ul style="list-style-type: none">• Facile d'entretien	<ul style="list-style-type: none">• Compatible avec SuperVision® 2.0 pour la commande et le suivi à distance depuis un portable, une tablette ou un ordinateur.

Directive de fabrication

Le IA2 ES F porte le marquage CE.

Le déshydrateur est fabriqué à Bankeryd, en Suède, par Corroventa Avfuktning AB, qui est certifié selon la norme ISO9001.

Limitations de responsabilité

- Une installation inappropriée et/ou une utilisation incorrecte peut entraîner des dommages matériels et corporels.
- Le fabricant décline toute responsabilité pour les dommages encourus à la suite de la non-observation des présentes instructions, si la machine est utilisée à des fins autres que celles prévues ou en cas de non-respect de ces avertissements. De tels dommages matériels ou corporels ou une telle responsabilité ne sont pas couverts par la garantie du produit.
- La garantie du produit ne couvre pas les pièces consommables ou les défauts causés par l'usure normale.
- L'acheteur est responsable de la vérification du produit à la livraison et avant utilisation, pour assurer qu'il est en bon état. La garantie du produit ne couvre pas les dommages résultant de l'utilisation de produits défectueux.
- Les modifications apportées à la machine ne peuvent être effectuées sans l'autorisation écrite préalable de Corroventa Avfuktning AB.
- Le produit ainsi que ses caractéristiques techniques et/ou les instructions d'installation et d'utilisation peuvent être modifiés sans préavis.
- Ce manuel contient des informations protégées par les lois de propriété intellectuelle en vigueur. Aucune partie de ce manuel ne peut être copiée, stockée dans un système de récupération, ou autrement reproduite ou transmise, sous quelque forme ou par quelque moyen que ce soit, sans l'autorisation écrite préalable de Corroventa Avfuktning AB.

Les commentaires relatifs au contenu de ce document doivent être adressés à :

Corroventa Avfuktning AB
Mekanikervägen 3
564 35 Bankeryd (Suède)
Suède

Tél. +46 (0) 36-37 12 00
Fax +46 (0) 36-37 18 30
E-mail mail@corroventa.se

Consignes de sécurité

Cet appareil n'est pas destiné à être utilisé par des personnes (y compris des enfants) ayant des capacités physiques, sensorielles ou mentales réduites, ou un manque d'expérience et de connaissances, sauf si elles sont sous surveillance ou si elles ont reçu des instructions nécessaires concernant l'utilisation de cet appareil de la part d'une personne responsable de leur sécurité.

Les enfants doivent être surveillés pour s'assurer qu'ils ne jouent avec l'appareil.

Les travaux d'installation électrique entrepris dans le cadre de l'installation du IA2 ES F doivent être effectués par un électricien qualifié, conformément aux réglementations locales et nationales.

Il est en outre impératif de lire et d'observer les avertissements et instructions suivants :

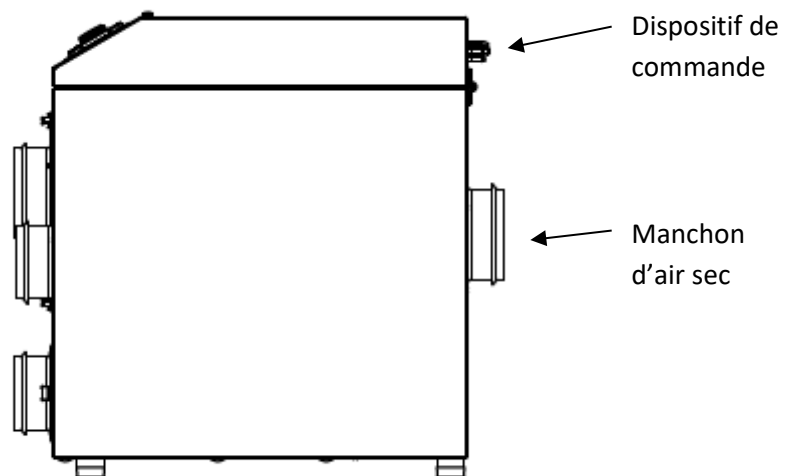
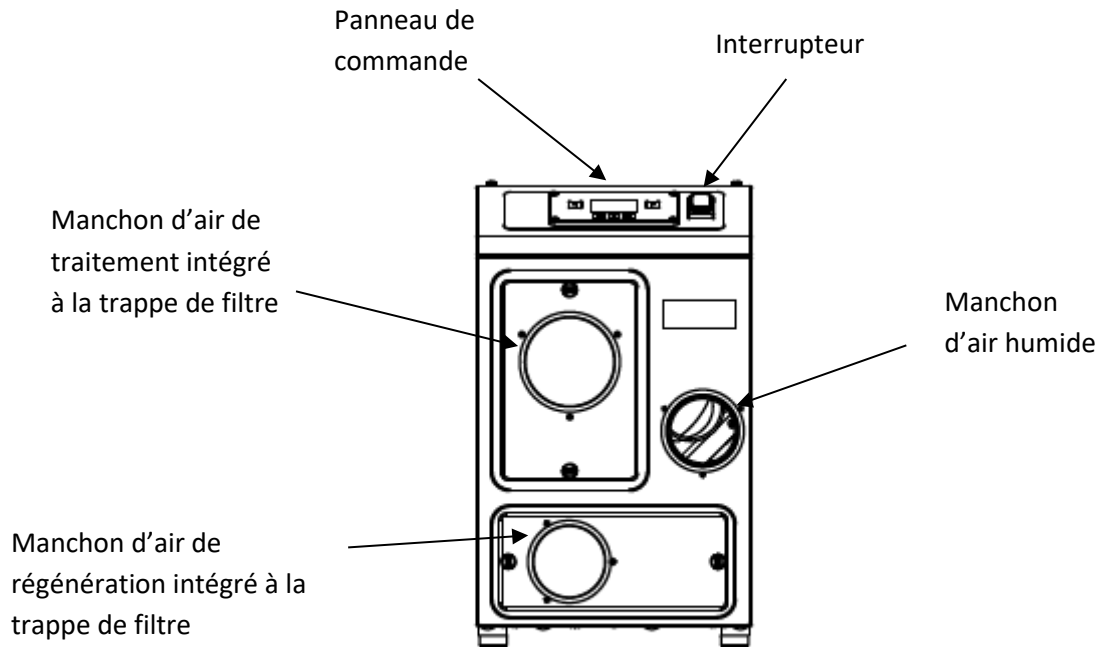
1. Le déshydrateur est uniquement destiné à un usage intérieur, pour l'assèchement d'air lors de pression atmosphérique normale.
2. L'appareil ne peut être mis sous tension qu'une fois l'installation terminée, conformément au présent manuel.
3. Lorsqu'il est sous tension, le déshydrateur ne peut être recouvert - cela pourrait entraîner une surchauffe et un risque d'incendie.
4. Le déshydrateur ne peut pas être utilisé en tant que table, tréteau, palette ou tabouret.
5. Ne pas marcher ou se tenir debout sur le déshydrateur.
6. Ne jamais faire fonctionner le déshydrateur sans filtre en place, car cela pourrait endommager l'appareil et sa roue. Vérifier que les filtres sont propres, des filtres encrassés pouvant provoquer une surchauffe de l'appareil.
7. L'appareil ne doit pas être utilisé dans un environnement où les produits et/ou substances chimiques suivants peuvent être présents dans l'air de traitement :
 - i. gaz alcalin ou poussière,
 - ii. matière organique à point d'ébullition élevé,
 - iii. Graisse ou huile en aérosol,
 - iv. polluants acides,ceux-ci risquant d'endommager le matériau composant la roue et donc la capacité de déshumidification de l'appareil.
8. Ne pas utiliser le déshydrateur dans des espaces susceptibles de contenir des gaz inflammables/potentiellement explosifs.
9. Ne pas insérer des objets dans les sorties ou entrées d'air. Il peut autrement s'ensuivre des dommages matériels et des blessures corporelles.
10. Placer l'appareil de manière stable et de niveau, afin d'éviter toute chute.
11. Tenir les enfants, les animaux et les curieux éloignés du site pendant l'installation.
12. Veuillez contacter votre revendeur si l'appareil est endommagé ou hors service. Ne jamais essayer de réparer le matériel vous-même, sauf si vous avez reçu une formation spécifique du fabricant.
13. Vérifier que le câble électrique à utiliser pour l'appareil n'est pas endommagé ou défectueux. Ne pas faire passer le câble dans l'eau ou au-dessus de bords tranchants.
14. Ne jamais soulever ou tirer l'appareil par son câble.
15. L'utilisation d'un équipement électrique dans un environnement humide ou mouillé peut être dangereuse. Ne jamais mettre l'appareil sous tension lorsqu'il est dans l'eau.
16. Raccorder uniquement l'appareil à une prise mise à la terre dont la tension et la fréquence sont conformes aux indications de la plaque signalétique de ce dernier.
17. Utiliser un dispositif à disjoncteur différentiel / disjoncteur de fuite à la terre afin de minimiser les risques d'électrocution.
18. Évitez tout contact des composants électriques de l'équipement avec l'eau. Dans l'éventualité d'un tel contact, attendez que l'équipement soit sec avant de le réutiliser.

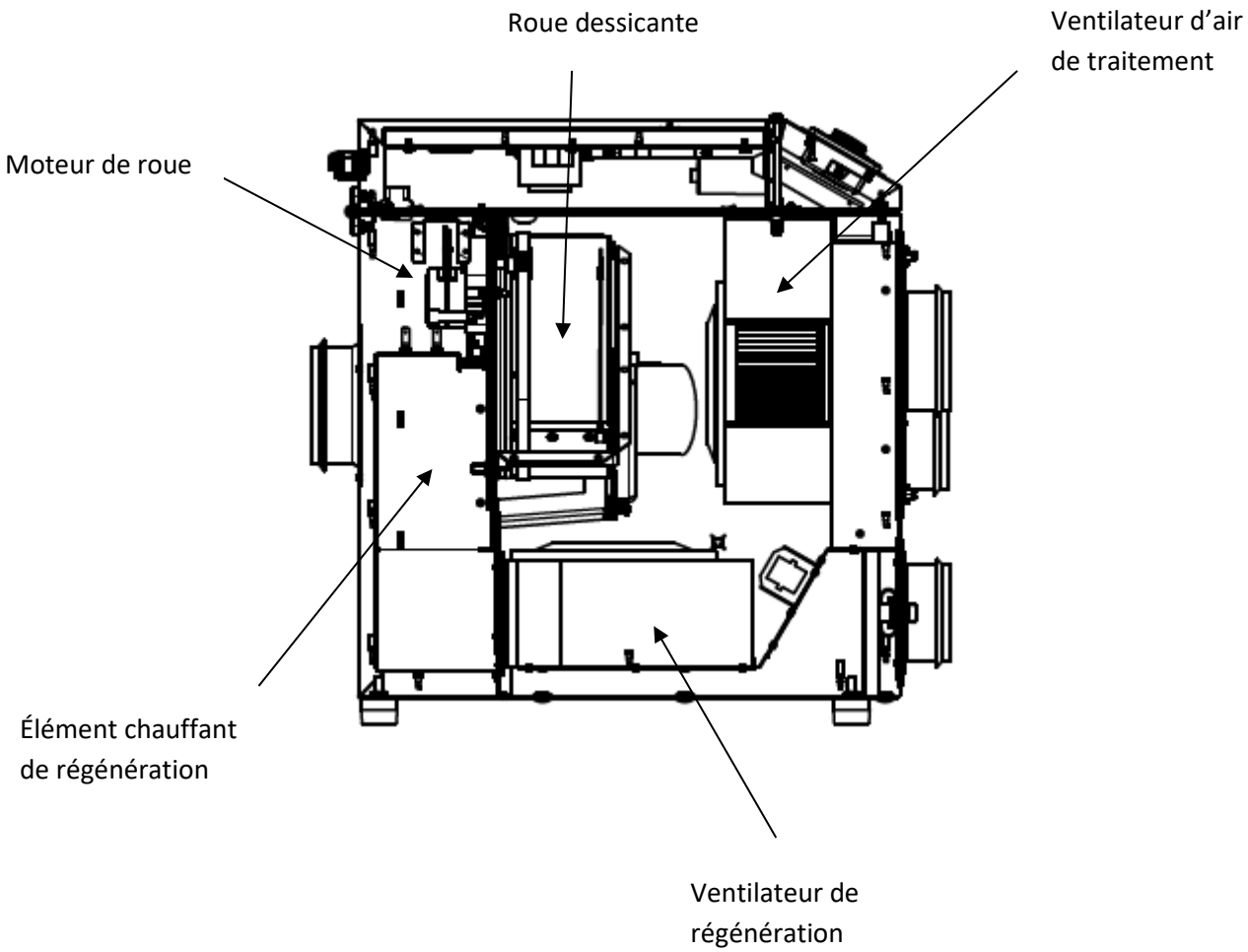
19. Toujours débrancher l'alimentation avant d'ouvrir le déshydrateur.
20. Seul un électricien qualifié est autorisé à effectuer l'entretien et les réparations sur les composants électroniques et le système électrique.
21. Il est important de porter un équipement de protection individuel approprié pour toute intervention sur l'appareil, y compris l'installation, la réparation, l'entretien et le service.
22. Le tuyau/la gaine d'air humide utilisé et raccordé au déshydrateur doit être résistant à la corrosion et supporter une température ambiante de 80 °C.
23. Après le transport et/ou le levage, l'appareil doit être inspecté pour vérifier tout dommage éventuel, le déshydrateur ne doit pas être mis en service avant d'avoir été vérifié par un technicien compétent.
24. Les débits d'air de l'appareil ne doivent pas être reliés à d'autres équipements de sorte que ces équipements refoulent ou aspirent l'air de l'appareil de manière forcée.
25. Veuillez noter que, en fonction de l'installation, l'appareil en marche peut modifier les équilibres de pression et donc les flux d'air entre les pièces/espaces du bâtiment et/ou entre le bâtiment et son environnement. Observez ce point et prenez les mesures nécessaires pour vous assurer que le fonctionnement de l'appareil ne provoque pas l'introduction de gaz ou de particules nocives dans les espaces occupés ou n'ont aucun effet sur les cheminées, les poêles ou d'autres types de ventilation ou d'extraction.
26. Le déshydrateur ne doit pas être utilisé avec des accessoires autres que ceux décrits dans ce manuel ou spécifiquement approuvés par Corroventa Avfuktning AB.

Veillez contacter votre fournisseur pour plus d'informations sur la sécurité et l'utilisation des produits.

Vue d'ensemble du produit

Composants principaux de l'appareil





Théorie et méthode d'assèchement

L'humidité relative et son impact sur les substances

L'air autour de nous contient de l'humidité, parfois plus, parfois moins. Nous ne pouvons pas la voir à l'œil nu tant qu'elle ne se condense sous la forme de petites gouttelettes sur une surface en métal ou en verre. Mais avant même d'être visible, l'humidité affecte les substances et processus de production, entraîne une corrosion et favorise la prolifération de micro-organismes.

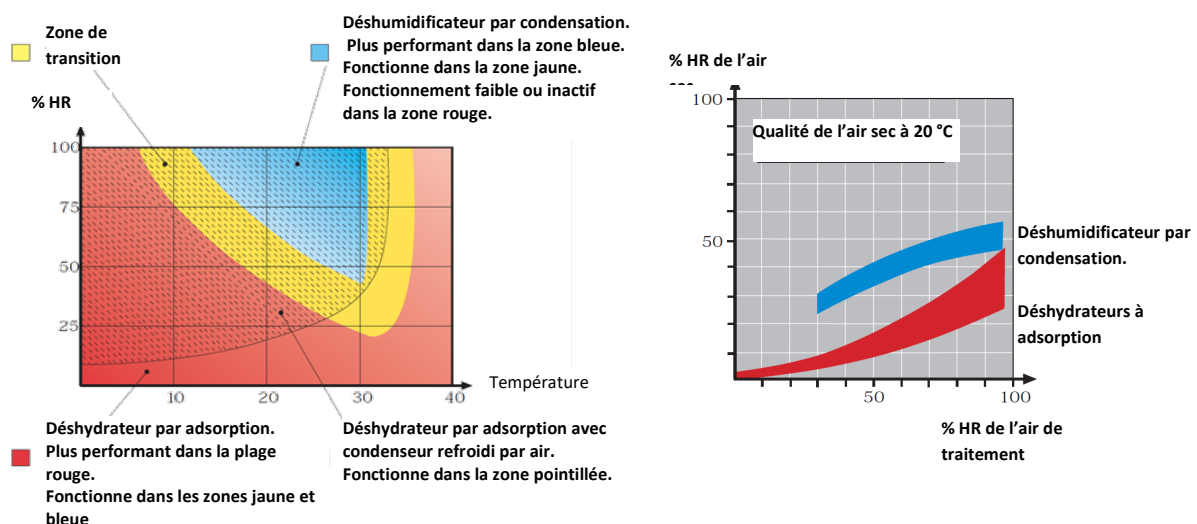
L'humidité de l'air se mesure et est exprimée en termes d'humidité relative (% HR). Elle correspond au ratio entre la quantité d'eau qu'il contient et la quantité qu'il peut contenir à une température et une pression données. Plus la température est élevée, plus l'air peut contenir de l'eau. C'est toutefois l'humidité relative qui reste l'élément le plus important à contrôler pour prévenir la corrosion ou les moisissures.

À 100 % d'humidité relative, l'air est saturé, il y a formation de brouillard et l'humidité se condense en fines gouttelettes. Dès 60 % de HR, l'acier se corrode et à 70 %, il y a un risque de formation de moisissures. En règle générale, une HR de 50 % correspond à un bon climat pour la plupart des substances.

Comment choisir le type de déshydrateur

Par rapport à l'assèchement par condensation, le principe de l'adsorption offre l'avantage d'une dépendance moindre à la température ambiante. L'adsorption fonctionne tout aussi bien sous le point de congélation alors que la capacité d'un déshydrateur par condensation diminue rapidement à mesure que la température chute, comme l'indique le diagramme ci-dessous à gauche.

D'une manière générale, pour faciliter la sélection du type d'appareil, on peut dire que l'adsorption sera le choix privilégié pour l'assèchement d'endroits non chauffés ou de matériel. Le déshydrateur par adsorption produit de l'air déshumidifié, optimise la réduction de la teneur en eau mesurée en grammes par kilogramme (Δx) et, par conséquent, engendre une plus grande différence de pression de vapeur d'eau, qui est directement liée à la vitesse d'assèchement.



Comme indiqué dans le diagramme ci-dessus, les déshumidificateurs par condensation s'utilisent dans des lieux chauds et humides, afin d'assécher l'air ambiant des locaux.

Comment fonctionne le déshumidificateur

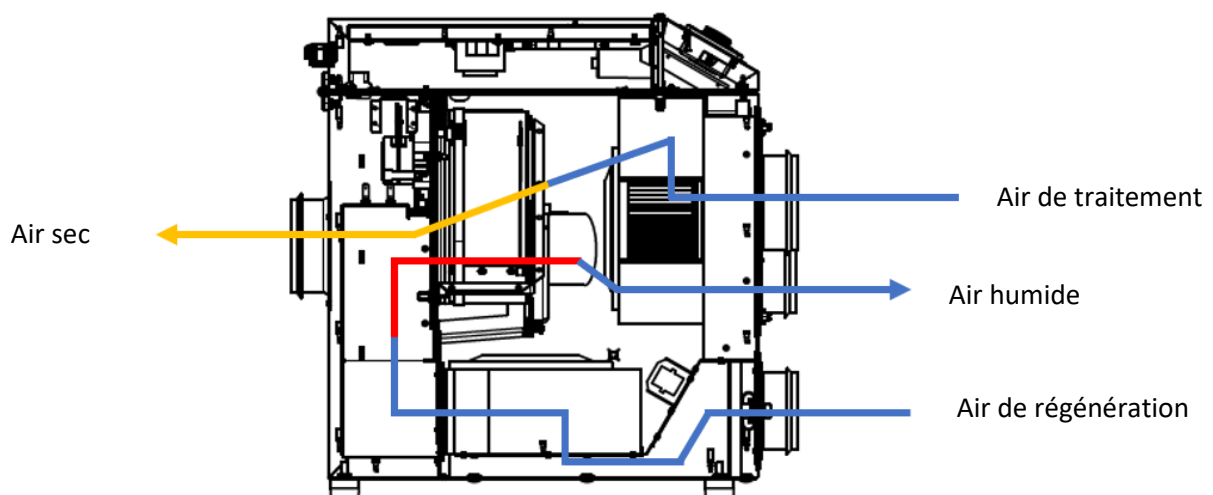
Le IA2 ES F est un déshydrateur par adsorption à quatre entrées/sorties comprenant deux ventilateurs et deux flux d'air totalement séparés. Il est également équipé de manchons pour tous les flexibles d'air, ce qui offre une flexibilité maximale quant à l'emplacement de l'appareil, à l'intérieur ou à l'extérieur de l'espace à assécher. De la même manière, l'air de régénération peut également être prélevé à l'endroit le plus approprié, compte tenu à la fois de la pression dans le local à traiter et de la consommation d'énergie.

L'assèchement à l'intérieur de l'appareil fonctionne comme suit :

L'air de traitement est aspiré dans l'appareil via le manchon et passe d'abord par le filtre à air de traitement pour être nettoyé de la poussière et des particules. L'air de traitement passe ensuite à travers le ventilateur et est propulsé à travers la roue déshydratante où il entre en contact avec le matériau absorbant (gel de silice). L'air asséché est ensuite expulsé à travers le manchon d'air sec, pour être enfin distribué dans l'espace à déshumidifier.

Parallèlement au processus d'assèchement ci-dessus, une régénération de la roue a lieu en continu, ce qui l'empêche de se saturer et de perdre de son efficacité. Ce débit de régénération complètement séparé fonctionne comme suit :

L'air de régénération est aspiré dans l'appareil via des manchons et passe d'abord à travers un filtre, après quoi il atteint le ventilateur de régénération. De là, l'air est soufflé dans le réchauffeur, puis à travers un segment séparé de la roue. Le débit d'air chaud chasse l'humidité adsorbée et prépare la roue pour un nouveau cycle. Le flux d'air, désormais chaud et humide, quitte l'appareil par le manchon de sortie d'air humide.



Transport et levage

Le modèle IA2 ES F pèse 25,6 kg et la méthode ainsi que les éventuelles aides au transport et au levage doivent être choisies en fonction de poids.

Inspection à la livraison, inspection après transport ou levage

Une fois livré sur le lieu d'utilisation, l'appareil doit être inspecté pour s'assurer qu'aucun dommage ne s'est produit à la suite du transport et/ou du levage. Si de tels dommages sont susceptibles de s'être produits ou s'ils sont visibles, l'appareil ne doit pas être mis en service avant d'avoir été vérifié par un technicien compétent.

Entreposage

Les points suivants doivent être observés au moment d'entreposer le déshydrateur, avant l'installation ou entre les installations, pour la meilleure durée de vie possible et pour éviter des dommages inutiles :

- Rangez le déshydrateur à l'intérieur afin qu'il soit protégé de la poussière, du gel, de l'humidité/de la pluie/de la neige et des polluants agressifs.
- Assurez-vous que le déshydrateur est protégé contre les dommages physiques, par exemple un risque de collision avec un chariot
- Placez le déshydrateur en position verticale sur une surface horizontale.

Installation

Planifiez l'installation du déshydrateur IA2 ES F de manière que les flexibles véhiculant les débits d'air soient aussi courts et, pour les deux débits d'air respectifs, aussi bien équilibrés que possible. Les longs flexibles génèrent une résistance plus élevée pour les différents ventilateurs et entravent la capacité et l'efficacité énergétique du processus.

Veillez observer les instructions générales suivantes lors de l'acheminement des gaines et flexibles :

- Planifiez l'installation et placez l'appareil de manière à ce que les flexibles nécessaires soient les plus courts possibles.
- Utilisez une dimension de gaine/flexible identique et aussi grande que possible pour l'air de régénération et l'air humide, ainsi que pour l'air de traitement et l'air sec respectivement. L'objectif est d'obtenir le moins de perte de charge possible et que la perte de charge en amont et en aval de l'appareil soit aussi identique que possible dans les deux débits respectifs.
- Évitez les risques de fuites dans les joints et les pièces de raccordement qui impactent sur les performances.
- Assurez-vous que les flexibles à air humide sont inclinés en partant de l'appareil afin que l'eau de condensation ne reflue pas dans celui-ci. Placez de manière appropriée le point d'évacuation à l'endroit le plus bas pour récupérer le condensat, si un autre type d'évacuation n'est pas possible ou souhaitable.

- Utilisez des flexibles/gaines isolés pour minimiser la condensation dans les situations où il y a un risque de gel ou si la température ambiante peut être inférieure au point de rosée de l'air dans les flexibles.
- Il est bon d'observer que le bruit/les vibrations se propagent par le biais de raccords fixes et étanches et qu'il faudra donc utiliser un tuyau flexible ou l'équivalent comme transition de l'appareil au tuyau/conduit fixe pour minimiser ce phénomène, le cas échéant.
- Les prises d'air extérieur de régénération doivent être conçues de manière à ce que :
 - La poussière, la saleté, les gaz d'échappement ou d'autres gaz inappropriés/nocifs ne sont pas aspirés dans l'appareil.
 - la pluie ou la neige n'est pas aspirée
 - le treillis métallique à l'entrée empêche les animaux et les objets plus gros d'entrer. La taille de maille appropriée est d'environ 10 mm pour un bon fonctionnement sans perte de charge excessive.
 - l'air humide ne risque pas d'être aspiré. Placer de préférence la sortie d'air à une distance de deux mètres ou plus.
- La sortie d'air humide à l'extérieur est réalisée de manière à ce que :
 - elle est inclinée depuis l'appareil sur toute sa longueur et que l'écoulement puisse avoir lieu à cet endroit ou via des trous en point(s) bas sur le parcours.
 - le treillis métallique sur la sortie empêche l'intrusion d'animaux et d'objets plus gros. La taille de maille appropriée est d'environ 10 mm pour un bon fonctionnement sans perte de charge excessive.

Résumé de l'installation, points principaux :

1. Placez le déshydrateur de niveau sur une surface stable afin qu'il ne puisse pas se renverser (risques de dommages).
2. Branchez les autres gaines ou flexibles pour l'air de régénération, l'air de traitement et l'air sec, selon les besoins de l'installation. Notez les instructions générales concernant les flexibles.
3. Vérifiez que les filtres pour l'air de traitement et l'air de régénération sont en place dans l'appareil et qu'ils sont propres et intacts.
4. Vérifiez que les trappes d'accès au filtre sont fermées et verrouillées.
5. Vérifiez que le câble électrique est intact et sans dommage visible. Branchez l'appareil à une prise 230 VAC, 50 Hz protégée par un disjoncteur différentiel.
6. Démarrez l'appareil à l'aide du commutateur situé à droite du panneau de commande. Lorsque l'écran s'allume et affiche la première vue après le démarrage, appuyez sur Relancer pour poursuivre avec les réglages effectués précédemment ou appuyez sur Démarrer pour que l'appareil fonctionne en continu (Man-mode) avec une capacité maximale (Max).
7. Vérifier que les débits d'air sont conformes aux attentes et que les conduits, tuyaux et flexibles raccordés ne fuient pas.

Démarrer et arrêter l'appareil

Pour démarrer l'appareil :

1. Appuyez sur le commutateur situé à droite du panneau de commande.
2. Attendez que le panneau de commande démarre.
3. Lorsque le panneau de commande s'allume, l'écran propose deux options, Démarrer et Relancer.

Sélectionnez **Relancer** pour que l'appareil redémarre avec la configuration en cours lors de sa dernière utilisation.

Sélectionnez **Démarrer** pour lancer l'appareil avec les paramètres par défaut, à savoir un fonctionnement continu à capacité maximale, mode Manuel.

Remarque : L'appareil démarre automatiquement après une coupure de courant. Après une coupure de courant, ou si, lors de la dernière utilisation, l'opérateur n'a jamais appuyé sur Arrêt avant la mise hors tension, l'appareil redémarrera automatiquement lorsque le compte à rebours sera parvenu à zéro. Après le compte à rebours, qui dure 30 secondes, l'appareil démarre, mais si cela n'est pas souhaité, le compte à rebours peut être interrompu à l'aide du bouton Arrêt situé au milieu sous l'écran.

Pour arrêter l'appareil :

1. Appuyez sur Arrêt sur le panneau de commande.
2. L'appareil entre maintenant dans une phase de refroidissement - attendez la fin du compte à rebours à l'écran.
3. L'appareil est maintenant en veille. Pour une mise hors tension complète, actionnez le commutateur.

Menus et fonctions du panneau de commande

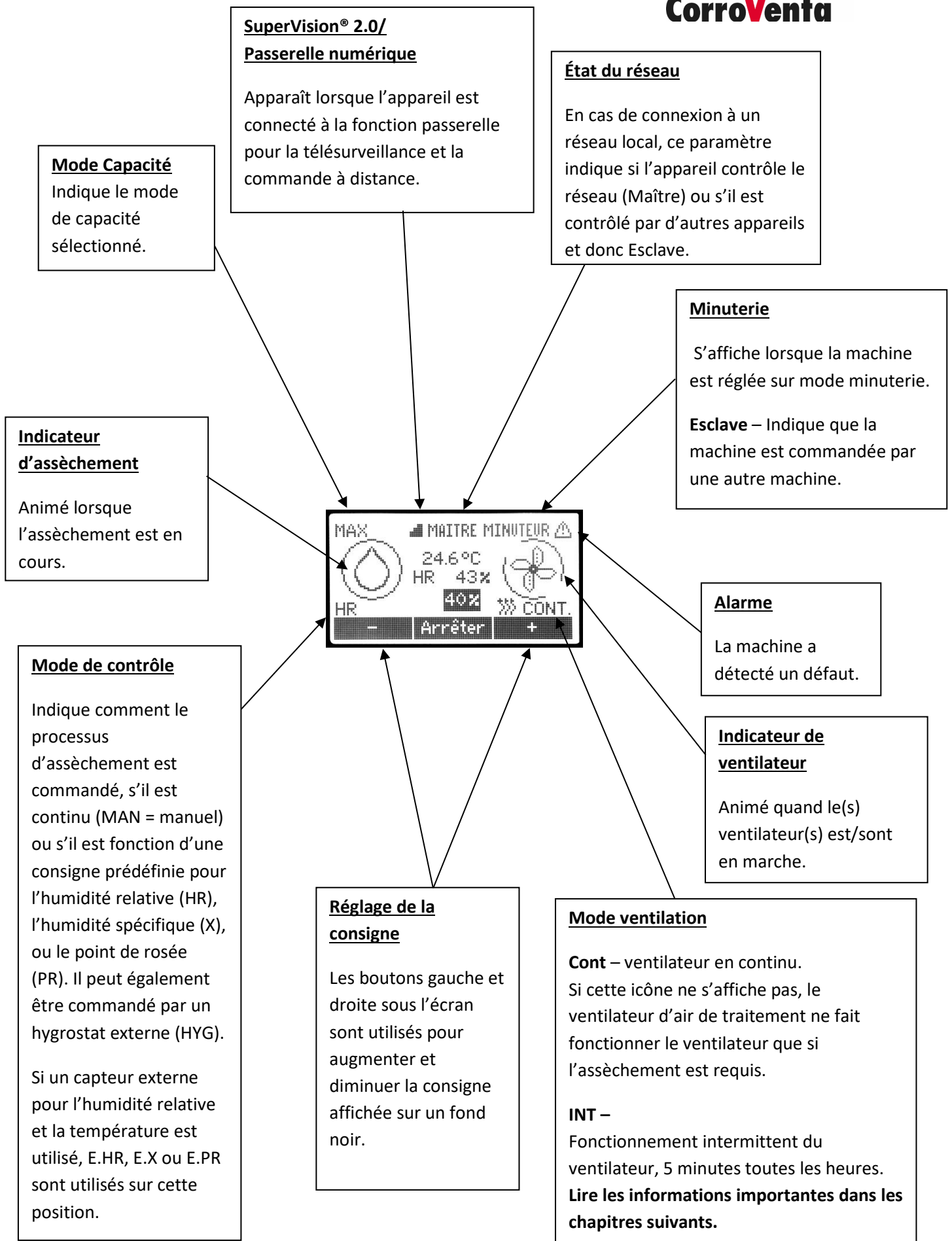
Le IA2 ES F est doté d'un panneau de commande comprenant un écran et cinq boutons poussoirs. Pour faciliter la navigation, l'interface utilisateur est implémentée de telle sorte que les deux boutons supérieurs et plus grands sont utilisés pour sélectionner les menus, tandis que les trois petits boutons sous l'écran sont utilisés pour la sélection et la modification dans chaque menu donné.

Dans les menus supérieurs, le bouton de gauche est libellé Accueil et ramène à la vue par défaut. Dans la plupart des vues se trouve un bouton Info affichant des informations qui peuvent être utiles pour les utilisateurs inexpérimentés.

Si le rétro-éclairage de l'écran se désactive après le temps prédéfini, la première pression sur un bouton n'a pour fonction que d'allumer l'écran.

Si le panneau de commande n'est pas utilisé pendant 10 minutes, un verrouillage des boutons est activé. Pour le déverrouiller, appuyez simultanément sur les deux boutons supérieurs. Cette consigne est indiquée sous forme de texte et en image à l'écran.

Boutons supérieurs à gauche et à droite	– Navigation dans le menu uniquement. Ne jamais modifier les paramètres quels qu'ils soient.
Bouton Accueil	Revient à l'écran par défaut.
Bouton Info	Présente les informations. Mode d'emploi électronique.



Écran de démarrage

Lorsque le IA2 ES F démarre, deux options s'affichent pour l'utilisateur sur l'écran :

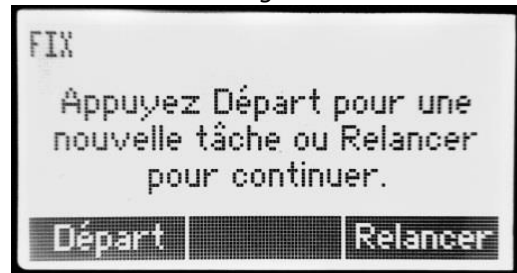
Départ : Démarre l'appareil avec les réglages par défaut, à savoir un fonctionnement continu à capacité maximale. Tout point de fonctionnement ajusté ainsi que tous les autres réglages, y compris le mode de régulation, etc., sont supprimés et ramenés au réglage d'usine.

Relancer : L'appareil redémarre avec la configuration en cours lors de sa dernière utilisation. Cette option doit être utilisée dans tous les cas lorsqu'un appareil a déjà été réglé et configuré pour une certaine tâche.

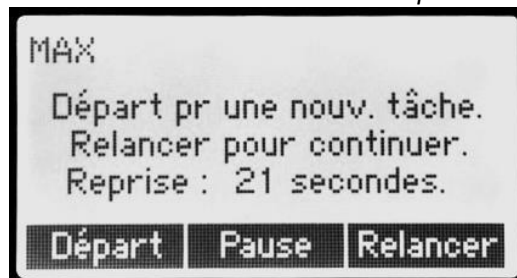
Si l'utilisateur n'a pas appuyé sur le bouton d'arrêt avant la coupure de courant la dernière fois que la machine a été utilisée, celle-ci redémarre automatiquement lorsque le décompte de la minuterie atteint zéro.

Le compte à rebours s'arrête en appuyant sur le bouton d'arrêt puis la machine est en veille jusqu'à ce qu'elle soit démarrée manuellement.

Démarrage normal



Démarrage après panne de courant — remise en marche automatique



Écran par défaut

Lorsque le IA2 ES F est actif, il peut toujours être arrêté ou mis en veille via le bouton central en bas de l'écran.

Lorsque l'appareil fonctionne sous un mode dérégulation différent de MAN (manuel), la valeur de consigne sur fond noir au centre de l'écran peut être augmentée ou diminuée via les boutons plus (+) et moins (-).

Graphique dans l'écran par défaut.



Mode de contrôle

En mode de contrôle, on détermine si l'assèchement doit être effectué en continu (MAN - mode manuel) ou s'il sera seulement activé en fonction du climat ambiant.

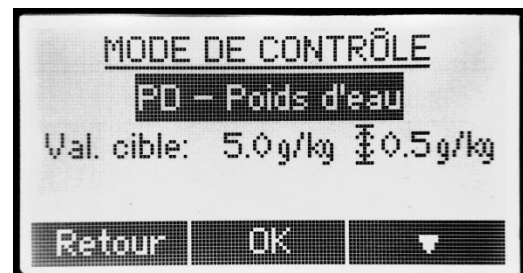
Le mode de contrôle sélectionné s'affiche dans le coin inférieur gauche de l'écran par défaut.

La vue d'écran de sélection du mode de contrôle s'ouvre en appuyant sur le bouton supérieur droit.

Les modes de contrôle de base suivants sont disponibles :

MAN	Assèchement manuel, en continu.
HR	Déshumidification à une humidité relative sélectionnable (%).
X	Déshumidification à une humidité spécifique sélectionnable (g/kg).
PR	Déshumidification à un point de rosée sélectionnable (°C).
HYG	Le procédé de déshumidification est commandé par un hygromètre externe relié à la machine.

Grâce à ses fonctions de mise en réseau, vous pouvez également connecter l'appareil à des capteurs de Temp. et HR externes, et utiliser leurs valeurs pour commander le fonctionnement au lieu du capteur intégré d'humidité relative et de température. A cet



effet, les modes suivants sont proposés pour capteurs externes :

HR.E	Assèchement jusqu'à l'humidité relative spécifiée (%) en fonction des valeurs de mesure transmises par les capteurs extérieurs HRT connectés à l'appareil.
E.X	Assèchement jusqu'au poids d'eau spécifié, (g/kg) selon les valeurs de mesure fournies par les capteurs externes reliés à l'appareil.
PR.E	Assèchement jusqu'à un point de rosée spécifié (°C) selon les valeurs de mesure fournies par le ou les capteurs externes reliés à l'appareil.

Les modes de régulation externe exigent que l'appareil soit mis en réseau et connecté à un capteur HRT externe. Si l'appareil n'est pas en réseau, il demandera à en créer un.

Si le réseau comporte plusieurs capteurs et que l'option <Tous> est sélectionnée au lieu d'un capteur unique, p. ex. HRT61, l'appareil appliquera la règle du « pire scénario » et fonctionnera tant que l'un des capteurs relèvera une humidité supérieure à la valeur de consigne.

Si l'opérateur sélectionne un mode autre que MAN, l'appareil lui proposera de définir la valeur de consigne.

Lorsque la consigne est atteinte, l'assèchement est automatiquement arrêté. Si le taux d'humidité augmente ensuite au-dessus du point de consigne, l'opération d'assèchement reprend automatiquement.

hystérésis

Lorsque l'un des modes de contrôle RH, PR ou X est sélectionné, un symbole et une valeur d'hystérésis s'affichent à droite de l'écran.

Le symbole indique la position de consigne dans la plage de fonctionnement comme suit.

↕ - centre

↓ - bas

↑ - haut

Si les valeurs par défaut de l'hystérésis ne conviennent pas à l'application en cours, celles-ci sont réglables dans

le menu disponible sous les menus Configuration et Entretien.

ALARME

Au bas de ce menu, il est possible d'activer une alarme qui s'affiche à l'écran dans le cas où l'humidité atteint un niveau trop élevé.

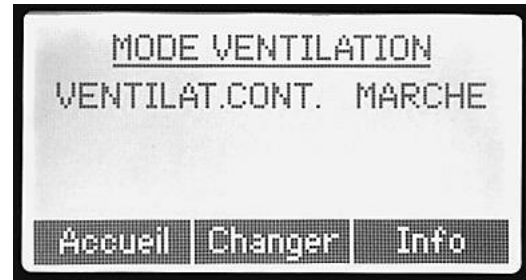
Mode ventilation

Le mode Ventilation détermine si le ventilateur du déshydrateur doit fonctionner en continu ou uniquement lorsqu'un assèchement est nécessaire et en cours. Le ventilateur de régénération n'est en marche que lorsque la déshumidification est en cours et pendant le refroidissement ultérieur.

Si la ventilation continue est sélectionnée, le terme CONT s'affiche dans le coin inférieur droit de l'écran par défaut.

Si possible, pour un assèchement optimal, utilisez le mode de ventilation continue afin de garder l'air en mouvement constant.

Le mode Ventilation intermittent signifie que les ventilateurs sont arrêtés lorsque l'assèchement n'est pas requis, selon le mode de régulation choisi. Cependant, le ventilateur démarre régulièrement et tourne pendant 5 minutes toutes les heures et c'est seulement pendant ce temps que l'appareil vérifie et enregistre la température et l'humidité relative. Si un assèchement est requis, l'appareil continue à déshumidifier jusqu'à ce que le mode de régulation cesse de fonctionner, c'est-à-dire lorsque l'humidité a chuté au niveau prévu. Si, pendant ces 5 minutes, le taux d'humidité est déjà suffisamment faible, les ventilateurs s'arrêtent et l'appareil attend 55 minutes avant de redémarrer pour vérifier à nouveau l'humidité. Le fonctionnement intermittent des ventilateurs peut donc économiser de l'énergie et est utile dans les situations où les gaines et l'emplacement de l'appareil sous-entendent que la température et l'humidité à l'entrée de l'appareil ne peuvent être considérées comme pertinentes que si les ventilateurs sont en fonctionnement. Cependant, l'utilisateur doit noter que le mode de fonctionnement intermittent et la combinaison avec le mode de contrôle basé sur la température intégrée et le capteur HRT peuvent en pratique accorder un délai de démarrage de la déshumidification de près de 60 minutes. Si un tel retard lorsque l'humidité augmente n'est pas acceptable pour le cas de fonctionnement, un fonctionnement continu du ventilateur ou l'utilisation d'un capteur de température et d'humidité externe est recommandé à la place.



Mode capacité

La capacité d'assèchement du IA2 ES F peut être optimisée pour une tâche et une situation données via deux modes d'exploitation différents, MAX et DX1. S'il est réglé sur MAX (maximum), l'appareil extraira le plus d'eau possible. En mode DX1, l'air plus sec est créé par le ventilateur d'air de traitement fonctionnant à une vitesse inférieure, ce qui signifie que l'effet d'assèchement est concentré dans un plus petit volume d'air. La vitesse réduite du ventilateur signifie également un niveau de bruit inférieur.



Minuterie

Le IA2 ES F comporte une fonction de minuterie intégrée qui permet à l'utilisateur de décider des heures de fonctionnement de la machine. Si la fonction Minuterie est utilisée, le terme Minuterie apparaît par défaut dans le coin supérieur droit de l'écran, comme illustré à droite.



À partir de la vue par défaut, appuyez à plusieurs reprises sur le bouton fléché droit jusqu'à ce que le menu de la minuterie s'affiche. Appuyer sur Activer.

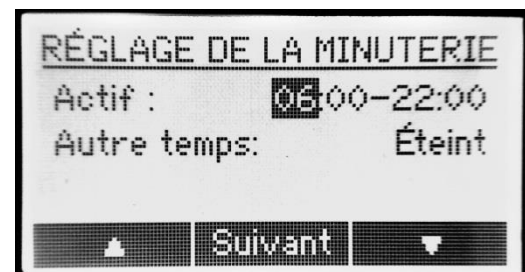


Lorsque la minuterie est activée, la machine commence par demander à l'utilisateur de vérifier que l'heure et la date sont correctement réglés. Appuyer dans ce cas sur OK. Si l'heure ou la date doivent être modifiés, appuyez sur Éditer et ajustez les valeurs avant de poursuivre.



Dans l'étape suivante, l'utilisateur a la possibilité de définir l'intervalle de temps au sein de laquelle la machine devra fonctionner. L'appareil mémorise les paramètres de la minuterie lors de la dernière utilisation et affiche ces données par défaut.

Choisissez finalement ce que l'appareil doit faire le reste du temps, s'il doit être éteint ou s'il doit fonctionner en mode silencieux. (Le mode silencieux correspond au mode DX1)



Réseau

Remarque : Installer tous les câbles systèmes avant de mettre les appareils sous tension.

Le IA2 ES F dispose de fonctions réseau qui permettent de surveiller et de contrôler à distance l'appareil via une passerelle numérique ou SuperVision® 2.0.

Pour établir un réseau, installez les appareils selon la structure souhaitée et raccordez-les aux câbles systèmes avant la mise sous tension.

Ouvrez le menu Réseau sur la machine qui sera le maître, autrement dit celle qui commandera les autres. Appuyez sur Créer et patientez pendant que la machine établit le réseau. Cela peut prendre jusqu'à une minute.

Une fois le réseau établi, le menu Réseau alternera entre les unités esclaves. Celles-ci sont indiquées par type (par ex. IA2 ES F) et par adresse de bus (par ex. 101).

Pour modifier les paramètres d'une unité esclave, appuyez sur Éditer et sélectionnez l'unité esclave en question. Le rétro-éclairage de l'appareil sélectionné clignote pour confirmer que celui-ci a été choisi.

Les paramètres souhaités peuvent également être entrés directement sur chaque machine.

Démarrer la machine maître lorsque tous les paramètres souhaités sont effectués. Les esclaves démarrent automatiquement dans une minute. Les machines sont arrêtées de la même manière. Appuyer sur Stop sur la machine maître et les machines esclaves s'arrêtent automatiquement peu après.



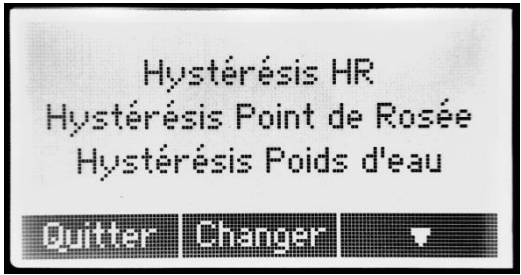
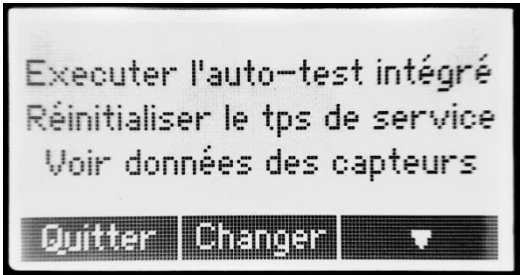
Comme le réseau est commandé par la machine maître, une unité esclave qui a démarré manuellement est arrêtée lorsque la machine maître est en mode veille. Et dans la même logique, si une unité esclave est arrêtée manuellement pendant que le maître est en activité, elle redémarrera.



Menus configuration et entretien

Les menus de configuration et d'entretien contiennent des caractéristiques qui ne sont pas nécessaires pour le fonctionnement normal.

Date et heure : Réglage de la date et de l'heure système.

<p>Langue : Choix de la langue pour l'interface.</p> <p>Système de menu : Le système de menu est réglé par défaut sur Avancé avec toutes les fonctions visibles et accessibles. S'il est réglé sur Base, les fonctionnalités les plus avancées sont retirées du système de menu.</p> <p>Verrouillage clavier : Possibilité d'activer/désactiver le verrouillage du clavier :</p> <p>hystérésis HR : Possibilité d'ajuster les paramètres d'hystérésis pour vérifier le mode de commande HR. La position de consigne dans la plage de fonctionnement et la valeur d'hystérésis peut ici être réglée.</p> <p>hystérésis point de rosée (PR) : Possibilité d'ajuster les paramètres d'hystérésis pour le mode de commande du point de rosée (PR). La position de consigne dans la plage de fonctionnement et la valeur d'hystérésis peut ici être réglée.</p> <p>hystérésis humidité spécifique (X) : Possibilité d'ajuster les paramètres d'hystérésis pour le mode de commande humidité spécifique (X). La position de consigne dans la plage de fonctionnement et la valeur d'hystérésis peut ici être réglée.</p> <p>Exécuter l'auto-test : Un auto-test intégré est disponible pour le technicien d'entretien. Un équipement externe est dans ce cas exigé pour fonctionner comme prévu.</p> <p>Réinitialiser le compteur de service : La machine est réglée pour rappeler le moment du service une fois par an. Lorsque le service est effectué, le rappel de service peut être réinitialisé avec cette fonction.</p> <p>Voir données des capteurs : Fonctionnalité destinée aux techniciens de service.</p> <p>Paramètres USB : Possibilité d'activer et de désactiver la journalisation USB.</p>	   
<p>Compteurs</p> <p>Cet écran affiche le compteur de travail réinitialisable suivi de la date à laquelle le compteur a été réinitialisé et, entre parenthèses, du nombre d'heures écoulées depuis lors. En comparant le nombre total d'heures avec les heures du compteur de travail, vous obtenez une image claire du profil de fonctionnement.</p>	

Appuyez sur Réinitialiser pour remettre à zéro le compteur de travail, Validez la réinitialisation du compteur en appuyant sur OK à l'écran de confirmation suivant.

La zone du bas reprend les heures de fonctionnement pour toute la durée de vie de l'appareil. Ce compteur n'est pas réinitialisable.

Alarme

Sur cet écran apparaissent les alarmes identifiées. Dès qu'une alarme est identifiée, elle apparaît aussi comme une fenêtre contextuelle. En outre, un symbole d'avertissement dans le coin supérieur droit de l'écran par défaut s'affiche aussi longtemps que la condition de défaut persiste.

L'utilisateur n'a pas besoin de supprimer les alarmes affichées. En effet : elles disparaîtront automatiquement dès que l'appareil aura détecté le rétablissement de la fonctionnalité.



Mode de contrôle et hystérésis

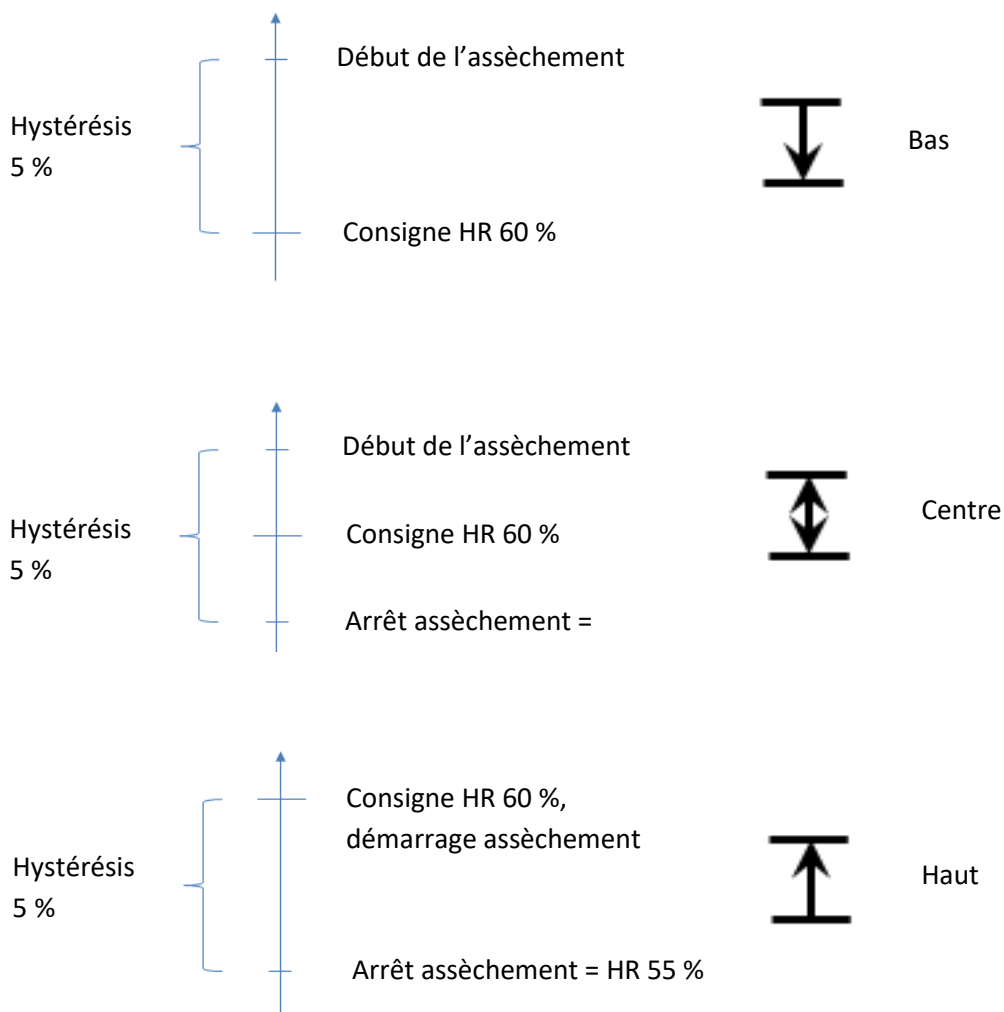
En plus de l'opération d'assèchement normale, en continu, le fonctionnement du IA2 ES F peut également être commandé par le capteur intégré pour l'humidité relative et la température ainsi que par l'intermédiaire de son hygromètre externe ou des capteurs externes reliés au réseau.

En cas d'utilisation d'un capteur électronique, intégré ou externe, l'appareil applique une hystérésis contrôlée par logiciel afin de stabiliser le fonctionnement de l'appareil et d'éviter l'excès d'activations et désactivations.

Le tableau ci-dessous indique les paramètres par défaut de la machine. Si des changements sont nécessaires, ils peuvent être faits dans les menus de configuration et d'entretien.

Mode de contrôle	hystérésis	Position de la consigne
HR	4 %	Bas
Point de rosée	2°C	Haut
Humidité spécifique	0,5 g/kg	Bas

Les illustrations ci-dessous décrivent les différents paramètres d'hystérésis (bas, centre et haut).



Alarme

Si la machine détecte un défaut, l'information s'y référant est affichée dans une fenêtre contextuelle. En outre, un symbole d'avertissement dans le coin supérieur droit de l'écran par défaut s'affiche aussi longtemps qu'un ou plusieurs problèmes persistent.

Les alarmes suivantes peuvent s'afficher. Pour chaque alarme est également recommandée une mesure corrective.

Alarme	Mesure/conseil
Échec de connexion avec la carte mère	Défaut interne. Si l'alarme persiste, consulter un technicien d'entretien.
Défaut interne capteur Capteur Temp. et HR	Défaut interne. Si l'alarme apparaît après que la machine ait été démontée, le défaut peut être dû à la connexion du capteur au couvercle n'est pas installé correctement. Sinon, et si l'alarme persiste, consulter un technicien d'entretien.
Défaut capteur externe Temp. et HR	La machine a perdu le contact avec le ou les capteurs de temp. et HR externes. Vérifier que les câbles sont correctement montés. S'il perd la connexion avec les capteurs externes, l'appareil passe automatiquement au capteur HRT intégré.
Une ou plusieurs unités esclaves ne répondent pas	Cette alarme apparaît lorsque la machine qui est maître dans un réseau a perdu le contact avec un ou plusieurs de ses machines esclaves. Si cette alerte apparaît, vérifiez tous les câbles du système et de l'alimentation sur toutes les machines. Lorsque la communication est rétablie, l'alarme disparaît automatiquement.
Température ambiante trop élevée !	La machine a éteint tous les appareils de chauffage en raison d'une température ambiante élevée (plus de 40 degrés C). Si la ventilation continue est sélectionnée, le ventilateur continue à tourner. L'appareil sera automatiquement réactivé lorsque la température baissera.
Alarme de surchauffe	La protection contre la surchauffe à réinitialisation automatique s'est déclenchée et a arrêté le réchauffeur. Si cela s'est produit pendant le fonctionnement normal et sans raison connue, examinez attentivement l'installation et l'appareil. Vérifier que : Les filtres sont propres Les flux d'air ne sont pas bloqués Le débit d'air des ventilateurs est normal. Si aucune raison n'est trouvée, consultez un technicien de service avant de faire fonctionner à nouveau l'appareil.

Connexion de SuperVision® 2.0/Passerelle numérique

Pour mettre des appareils en réseau afin d'utiliser, par exemple, SuperVision® 2.0, procédez comme suit :

1. Si les appareils sont sous tension, éteignez-les. Branchez ensuite les machines avec les câbles du système. Les deux connecteurs des appareils ont les mêmes fonctionnalités, donc peu importe lequel est utilisé. Si la fonction passerelle est utilisée, celle-ci peut être connectée à un appareil quelconque.
2. Mettez le/les appareils sous tension :
3. Sur l'appareil Maître, destiné à contrôler les autres, le menu Réseau illustré ci-dessous apparaît.



(Si vous ne trouvez pas le menu, le système des menus *Basique* est activé sur l'appareil. Modifiez en ouvrant les menus Configuration et Entretien pour régler le système de menus sur Avancé.)

4. Appuyez sur <Créer> dans le menu Réseau et attendez que l'appareil établisse le réseau.
5. Une fois le réseau établi, le menu Réseau alternera entre les unités esclaves en haut de l'écran. Si la passerelle a été connectée, le texte correspondant apparaît au bas de l'écran. Cela peut prendre jusqu'à une minute avant que le texte soit affiché.

Si les étapes ci-dessus sont observées, toutes les unités esclaves sont alors commandées par l'unité *Maître*. Cela signifie que toutes les unités esclaves démarrent et s'arrêtent avec l'unité *maître*. Elles fonctionnent avec les mêmes paramètres qu'elles avaient avant d'être raccordées au réseau. Pour modifier les paramètres d'une unité esclave, appuyez sur **Éditer** puis sélectionnez l'esclave en question. Les paramètres souhaités peuvent également être modifiés sur l'appareil même. Pendant que la machine esclave est modifiée via le maître, le rétro-éclairage de celle-ci clignote de telle sorte que l'utilisateur peut voir la machine qui est sélectionnée.

Rappel de service

L'appareil est programmé pour émettre un rappel de service tous les douze mois. Ce rappel est signalé sous la forme d'une alarme mais n'a aucune incidence sur le fonctionnement de l'appareil. Le rappel de service se réinitialise sous les menus Configuration et Entretien.



Entretien et maintenance

Le besoin de service et d'entretien de l'appareil dépend fortement de l'environnement dans lequel il est utilisé ainsi que de son profil de fonctionnement, de la fréquence et du nombre d'utilisations. Les filtres à air en sont peut-être l'exemple le plus clair car ils peuvent perdre très rapidement de leur efficacité dans un environnement sale.

L'entretien est effectué par du personnel autorisé et selon les délais prévus et l'appareil indique un rappel d'entretien à chaque fois à condition de respecter les consignes et que le compteur d'entretien soit remis à zéro à chaque entretien effectué.

Tous les 12 mois :

1. Remplacement du filtre.
2. Inspection et nettoyage interne de l'appareil, y compris le nettoyage de la roue.
3. Contrôle de fonctionnement y compris le contrôle des débits d'air.

Tous les 60 mois :

En plus du service annuel comme ci-dessus :

1. Remplacement de la protection contre la surchauffe.
2. Contrôle de capacité

Si le coût et les conséquences d'un arrêt de l'appareil le justifient, remplacement préventif de :

3. Moteur de roue
4. Ventilateurs

L'appareil est conçu de manière à ce qu'une défaillance du moteur de roue ou du/des ventilateurs ne compromette pas la sécurité, c'est pourquoi le remplacement préventif de ce matériel n'est pas nécessaire.

Remplacement du filtre

Le remplacement du filtre s'effectue comme suit :

1. Arrêtez l'appareil en appuyant d'abord sur le bouton d'arrêt du panneau de commande, après quoi la machine commencera à refroidir.
2. Attendez que le refroidissement soit terminé, que le compte à rebours affiché à l'écran ait expiré et les ventilateurs se soient arrêtés.
3. Arrêtez l'appareil.
4. Ouvrez les trappes des filtres et retirez les filtres usagés.
5. Nettoyez les logements de filtre avec un aspirateur afin que la poussière et la saleté qui sont tombées des filtres ne collent pas immédiatement aux nouveaux filtres ou ne soient pas aspirées dans l'appareil lors du redémarrage.
6. Installez de nouveaux filtres et refermez les trappes.
7. Redémarrez l'appareil et attendez quelques minutes pour vérifier que son fonctionnement est normal.

Travaux d'entretien et de réparation ainsi que nettoyage



Pendant les travaux d'entretien, veillez à toujours débrancher l'alimentation de l'appareil. Arrêtez l'appareil, laissez-le refroidir, puis coupez l'alimentation au moyen du commutateur. Débranchez le câble d'alimentation de la prise et assurez-vous qu'il n'est pas rebranché par une autre personne pendant l'intervention.



Lors du nettoyage de l'appareil, utilisez un équipement de protection approprié afin d'éviter tout dommage dû à la poussière et aux particules.

Utilisez un chiffon humide pour nettoyer l'extérieur de l'appareil. À l'intérieur, utilisez un aspirateur avec une brosse pour éliminer la poussière et les particules. Nettoyez soigneusement l'intérieur de la roue, des deux côtés, à l'air comprimé et avec précaution afin de ne pas endommager les surfaces.

Accessoires et consommables

Les articles suivants sont disponibles comme accessoires et consommables pour le modèle IA2 ES F :

Référence	Nom
6000902	Filtre, air de traitement
1003187	Filtre, air de régénération
1002749	Câble système, 0,5 m
1002748	Câble système, 5 m
1002816	Câble adaptateur, hygostat
1002817	Capteur HRT externe, série ES

Dépannage

Défaut	Cause probable	Action corrective
La pièce n'est pas asséchée/faible capacité.	Selon le cas, la cause du problème peut être une mauvaise installation, par exemple un tuyau d'évacuation bouché, un filtre colmaté, des réglages incorrects sur la machine ou un défaut de matériel.	<p>Effectuer le dépannage comme suit, jusqu'à ce que le problème ait été identifié :</p> <p>Vérifiez l'installation - assurez-vous que toutes les gaines/canalisations sont intactes et ne sont pas compressées ou obstruées. Veiller à la bonne circulation de l'air. Si le débit d'air est faible, vérifier le filtre d'air de traitement et le remplacer si nécessaire.</p> <p>Vérifiez les paramètres de l'appareil comme suit :</p> <p>Commencez par vérifier que le symbole d'eau sur le côté gauche de l'écran se déplace pour indiquer que la déshumidification est en cours. S'il ne bouge pas, vérifiez le mode de commande dans le coin inférieur gauche de l'écran. Pour l'assèchement en continu, MAN doit être indiqué pour le mode de fonctionnement manuel. Si un hygromètre externe est connecté et utilisé (mode de fonctionnement HYG), vérifiez le réglage de l'hygromètre. Si le mode de commande RH, le point de rosée (PR) ou le rapport de vapeur (X) est utilisé, vérifiez le point de consigne indiqué au centre de l'écran et ajustez-le si nécessaire. Vérifiez que le symbole de l'eau commence à bouger.</p> <p>Si le problème n'est pas lié au mode de régulation et à ses paramètres, continuez en vérifiant le mode de capacité indiqué dans le coin supérieur droit de l'écran par défaut. Pour une capacité de déshumidification maximale, le texte doit correspondre à « MAX ».</p>
L'air ne sort pas, ventilateur inactif.	L'appareil a été placé est veille.	Appuyez sur Démarrer pour lancer l'appareil avec les paramètres par défaut ou sur Relancer pour démarrer avec les paramètres précédents.

	<p>L'appareil a été réglé sur un mode de régulation autre que manuel (MAN), la fonction de ventilation continue est désactivée et l'humidité ambiante est si basse que l'appareil est passé en mode veille.</p> <p>L'appareil fonctionne avec la minuterie et est en veille.</p>	<p>Vérifiez le Mode de régulation dans le coin inférieur gauche de l'écran. Pour un fonctionnement continu, l'écran doit indiquer MAN (mode manuel). Vérifiez le point de consigne si un autre mode de fonctionnement est utilisé.</p> <p>Pour une ventilation en continu, utilisez le bouton fléché droit afin d'accéder au menu du mode Ventilation puis activez la ventilation continue.</p>
<p>L'appareil semble être éteint, même si le commutateur est enclenché.</p>	<p>La protection contre la surchauffe à réinitialisation manuelle sur le carter du réchauffeur ou le fusible thermique sur la hotte à air humide peut s'être déclenchée.</p>	<p>Contactez un technicien de service.</p>

Caractéristiques techniques

IA2 ES F	
Capacité à 20°C, 60 % HR	16,8
Mode ΔX , à 110/50*, g/kg	4,4
Volume d'air sec nominal, m ³ /h	170
Pression statique disponible, débit d'air sec, Pa	200
Volume d'air sec maximal, m ³ /h	250
Volume d'air humide nominal, m ³ /h	50
Pression statique disponible air, débit d'air humide, Pa	150
Volume d'air humide maximal, m ³ /h	80
Puissance thermique restituée, W	1200
Puissance consommée, W	1400
Manchon air à traiter, mm	Ø 100
Manchon air sec, mm	Ø 100
Manchon air humide, mm	Ø 80
Manchon air de régénération, mm	Ø 80
Niveau sonore (3 m) dB(A)**	45
Capteur RHT intégré	Oui
Plage de température	-20 – 40°C
Poids, kg	25,6
Dimensions (L x l x H) mm	531 x 300 x 507
Référence	1005485

* Pour mode ΔX , volume d'air sec 110 m³/h, volume d'air humide 50 m³/h

** Varie en fonction du type d'installation



VOUS AVEZ DES QUESTIONS OU BESOIN D'AIDE ?

*Rendez-vous sur www.corroventa.fr ou appelez-nous au 09 67 10 19 91 pour parler avec un expert.
Nous possédons les connaissances et les équipements pour résoudre vos problèmes de la manière la plus efficace possible.*

Corroventa développe, fabrique et commercialise des produits de qualité supérieure pour le traitement des dégâts des eaux, de l'humidité, des odeurs et du radon. Nous sommes l'un des leaders du marché et spécialistes de l'innovation dans notre secteur. Nos produits sont compacts, efficaces, ergonomiques et rentables d'un point de vue énergétique. Dans le cas de situations d'urgence et d'inondations, les clients de Corroventa ont accès à l'un des plus grands parcs locatifs en Europe. L'ensemble de la production se déroule à l'usine de Bankeryd, en Suède.

www.corroventa.fr



CorroVenta[®]

CORROVENTA DÉSHUMIDIFICATION

14 rue du Zéphyr -
Bât C4 91140 VILLEJUST • Tel +33 (0)9 67 10 19 91