
KYLAVFUKTARE K3 HP B

BRUKSANVISNING



CorroVenta[®]

Description: Manual K3 HPB (R290)			
Document Number: 1004419	Created By: MSHN	Revision Approval Date: 2020-12-22	Revision: B

Innehåll

Användningsområde	2
Leveranskontroll.....	2
Tillverkningsdirektiv	3
Säkerhetsinformation	4
Relativ fuktighet och dess påverkan på material.....	5
Hur man väljer avfuktningsteknik för given situation.....	6
Så fungerar avfuktaren.....	7
Översikt, reglage och don	8
Larm/ Indikeringslampa	10
Elanslutning.....	11
Start och drift	11
Transport.....	12
Förvaring	13
Uppsamlingskärl.....	13
Underhåll och service.....	14
Inspektion och rengöring av processluftfilter, vattenfilter och rengöring av uppsamlingskärl....	15
Tillbehör och förbrukningsartiklar	16
Felsökning	16
Tekniska data	17

Description: Manual K3 HPB (R290)			
Document Number: 1004419	Created By: MSHN	Revision Approval Date: 2020-12-22	Revision: B

Användningsområde

Kondensavfuktare K3 HP B är i första hand avsedd för professionell användning. Den är särskilt utvecklad för att användas i bebodda utrymmen, vid journalskador eller där det är svårt att bli av med våtluften från en adsorptionsavfuktare.

Egenskaper:

- Hög kapacitet
- Hög- och lågfart på fläkten, mycket tystgående
- Lätt att transportera
- Servicevänlig
- Hygrostatanslutning
- Låg vikt
- Energisnål
- Robust
- Behovsstyrd avfrostning
- Staplingsbar
- kWh-mätare
- Mycket kompakt
- Ergonomisk

Leveranskontroll

K3 HP B levereras färdigmonterad, klar för användning.
I emballaget återfinns följande:

Benämning
K3 HP B Avfuktare Corroventa

Description: Manual K3 HPB (R290)			
Document Number: 1004419	Created By: MSHN	Revision Approval Date: 2020-12-22	Revision: B

Tillverkningsdirektiv

Kondensavfuktare K3 HP B är testad enl. gällande direktiv och standarder av Intertek.

Avfuktaren är CE-märkt.

Ansvarsbegränsning

- Felaktig installation och/eller felaktig användning kan orsaka egendoms- och personskador.
- Tillverkaren påtar sig inget ansvar för egendoms- eller personskador som uppkommer till följd av att dessa anvisningar inte följs, att maskinen används för andra ändamål än de avsedda eller underlåtenhet att observera dessa varningar. Sådana skador, personskador eller sådant ansvar täcks inte av produktgarantin.
- Produktgarantin täcker inte förbrukningsdelar eller normal förslitning.
- Köparen ansvarar för att kontrollera produkten vid leveransen och före användning för att säkerställa att den är i gott skick. Produktgarantin täcker inte skador som uppkommer till följd av att defekta produkter används.
- Förändringar eller modifieringar av maskinen får inte utföras utan skriftligt medgivande från Corroventa Avfuktning AB.
- Produkten, tekniska data och/eller installations- och driftanvisningar kan ändras utan föregående meddelande.
- Denna bruksanvisning innehåller information som skyddas av gällande immaterialrättslagstiftning. Ingen del av denna bruksanvisning får kopieras, lagras i informationssystem eller överlämnas till tredje part i någon form eller på något sätt utan skriftligt medgivande från Corroventa Avfuktning AB.

Eventuella kommentarer angående innehållet i detta dokument skickas till:

Corroventa Avfuktning AB
Mekanikervägen 3
564 35 Bankeryd

Tel +46 (0) 36-37 12 00
E-post mail@corroventa.se

Description: Manual K3 HPB (R290)			
Document Number: 1004419	Created By: MSHN	Revision Approval Date: 2020-12-22	Revision: B

Säkerhetsinformation

Denna utrustning får användas av barn som fyllt åtta (8) år och av personer med nedsatt fysisk, sensorisk eller mental förmåga, eller av personer som saknar erfarenhet eller kunskap, förutsatt att de fått handledning eller information om hur utrustningen används på ett säkert sätt och förstår de risker som kan förekomma.

Barn får inte tillåtas att leka med utrustningen. Rengöring och underhåll får inte utföras av barn utan handledning. Elektriska installationer som utförs i samband med avfuktarens installation ska utföras av behörig elektriker i enlighet med lokala och nationella föreskrifter.

Dessutom ska följande varningar och instruktioner läsas och följas:

1. Avfuktaren är endast avsedd för inomhusbruk.
2. Avfuktaren får ej övertäckas vid drift, då detta kan medföra överhettning och brandfara.
3. Avfuktarens skyddskåpor och täckplåtar måste alltid vara monterade under drift.
4. Avfuktaren får ej användas som arbetsbord, arbetsbock eller pall.
5. Avfuktaren är inte avsedd att stå eller kliva på.
6. Använd aldrig avfuktaren utan installerat filter då detta kan skada avfuktaren. Tills se att filtret är rent. Om det är igensatt kan maskinen överhettas.
7. Undvik att suga in olja, fett eller liknande i avfuktaren.
8. Avfuktaren får ej användas i utrymmen där det kan bildas explosiva gaser.
9. Stick inte in föremål i intags- eller utblåsgallren då detta kan skada både avfuktare och människor.
10. Maskinen måste användas och transporteras stående.
11. Avfuktaren skall alltid vara placerad stående då den är under drift. Placera avfuktaren på stabilt och plant underlag så att den inte kan välta.
12. Var försiktig så att inte den elektriska kabeln skadas. Om matningskabeln skadas ska den bytas av tillverkaren, dess servicepersonal eller likvärdig kvalificerad personal. Förlängningskablar måste vara hela och av rätt kvalitet och dimension. De får ej gå genom vatten eller över skarpa kanter.
13. Bär eller dra aldrig avfuktaren i elkabeln eller dräneringsslangen.
14. Att använda elektrisk utrustning i mycket fuktig eller våt omgivning kan vara farligt. Kör ej avfuktaren om den står i vatten.
15. Använd alltid jordfelsbrytare för att minimera risken för elektriska stötar.
16. Vatten får ej komma i kontakt med avfuktarens elektriska komponenter. Om så sker, ombesörj att dessa torkas ordentligt innan avfuktaren används igen.
17. Öppna aldrig avfuktaren för rengöring eller service utan att först tills se att avfuktaren är spänningslös.
18. Reparationer och underhåll på avfuktarens kylsystem skall utföras av behörig kylmontör.
19. Reparation och underhåll på avfuktarens elsystem skall utföras av behörig elektriker.
20. Avfuktaren får ej användas med andra tillbehör än de som redovisas i denna manual eller som godkänts av Corroventa Avfuktning AB.
21. Avfuktaren skall placeras med ett avstånd av minst en halv (0,5) meter från väggar och tak för att tills se att luften kan cirkulera.
22. Utskrotning av utrustningen skall ske i enlighet med lokala bestämmelser.

Kontakta leverantören av denna avfuktare för ytterligare råd om säkerhet och produktens användning.

Description: Manual K3 HPB (R290)			
Document Number: 1004419	Created By: MSHN	Revision Approval Date: 2020-12-22	Revision: B



- Avfuktaren innehåller Propan (R290), ett naturligt köldmedium med låg miljöpåverkan.
- Köldmediegasen är brandfarlig.
- Se till att kylkretsens rörledningar inte skadas. Vid skada på kylkretsen, bär ut maskinen eller ventiler utrymmet samt undvik öppen låga eller andra gnistbildande källor.
- Observera att köldmediegasen är luktfri.
- Maskinen skall alltid förvaras stående, frostfritt och i ventilerat utrymme utan källor som kan orsaka gnistbildning eller i närheten av brännbara ämnen.
- Använd inte medel/ metoder för att snabba på avfrostning eller rengöring, med annat än det som är rekommenderat av tillverkaren.
- Kylkretsen får ej punkteras.

Relativ fuktighet och dess påverkan på material

All luft innehåller mer eller mindre fukt. Vi kan inte se den med blotta ögat förrän den fälls ut i form av små vattendroppar mot till exempel en yta av metall eller glas. Redan innan man kan se den ställer fukten dock till med problem genom att den påverkar material och tillverkningsprocesser, orsakar korrosion och tillväxt av mikroorganismer.

Luftens fuktighet mäts och anges ofta i relativ fuktighet (%RF). Det är ett mått på hur mycket vattenånga som luften innehåller gentemot hur mycket den maximalt kan innehålla vid given temperatur och tryck. Ju högre temperaturen är, ju mer vatten kan luften innehålla men det är ändå den relativa luftfuktigheten som räknas och som måste kontrolleras om man vill undvika korrosion eller mögeltillväxt.

Vid 100% relativ fuktighet är luften mättad, det blir dimma och fukten fälls ut i form av små vattendroppar. Redan vid 60% RF korroderar stål och vid 70% RF finns det risk för mögelangrepp. En tumregel är att 50% RF är ett bra klimat för de flesta material.

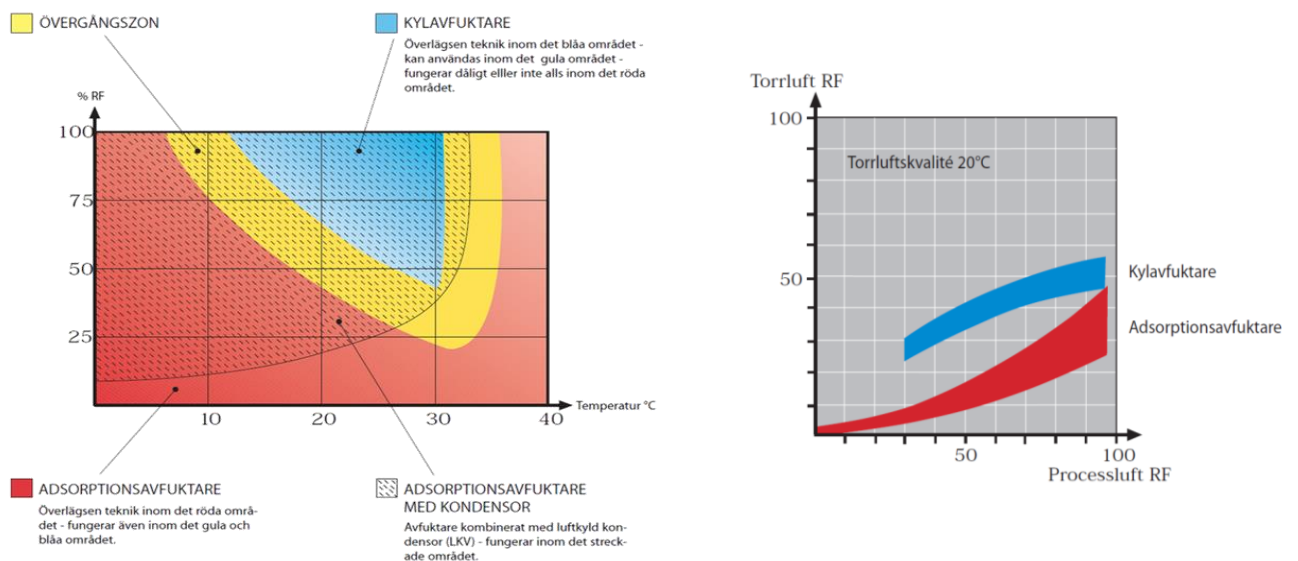
Description: Manual K3 HPB (R290)			
Document Number: 1004419	Created By: MSHN	Revision Approval Date: 2020-12-22	Revision: B

Hur man väljer avfuktningsteknik för given situation

Kylavfuktningen har, gentemot adsorptionsprincipen, fördelen att inte ha behov av att leda ut våtluften från rummet.

Som generell hjälp till val av teknik för given torksituation kan sägas att kylavfuktning är det primära valet för torkning i varma och fuktiga utrymmen där torkning vill uppnås på ett energieffektivt sätt och då det är svårt att leda ut våtluften. En av fördelarna jämfört med adsorptionstekniken är att värmen inte leds ut med våtluften från rummet.

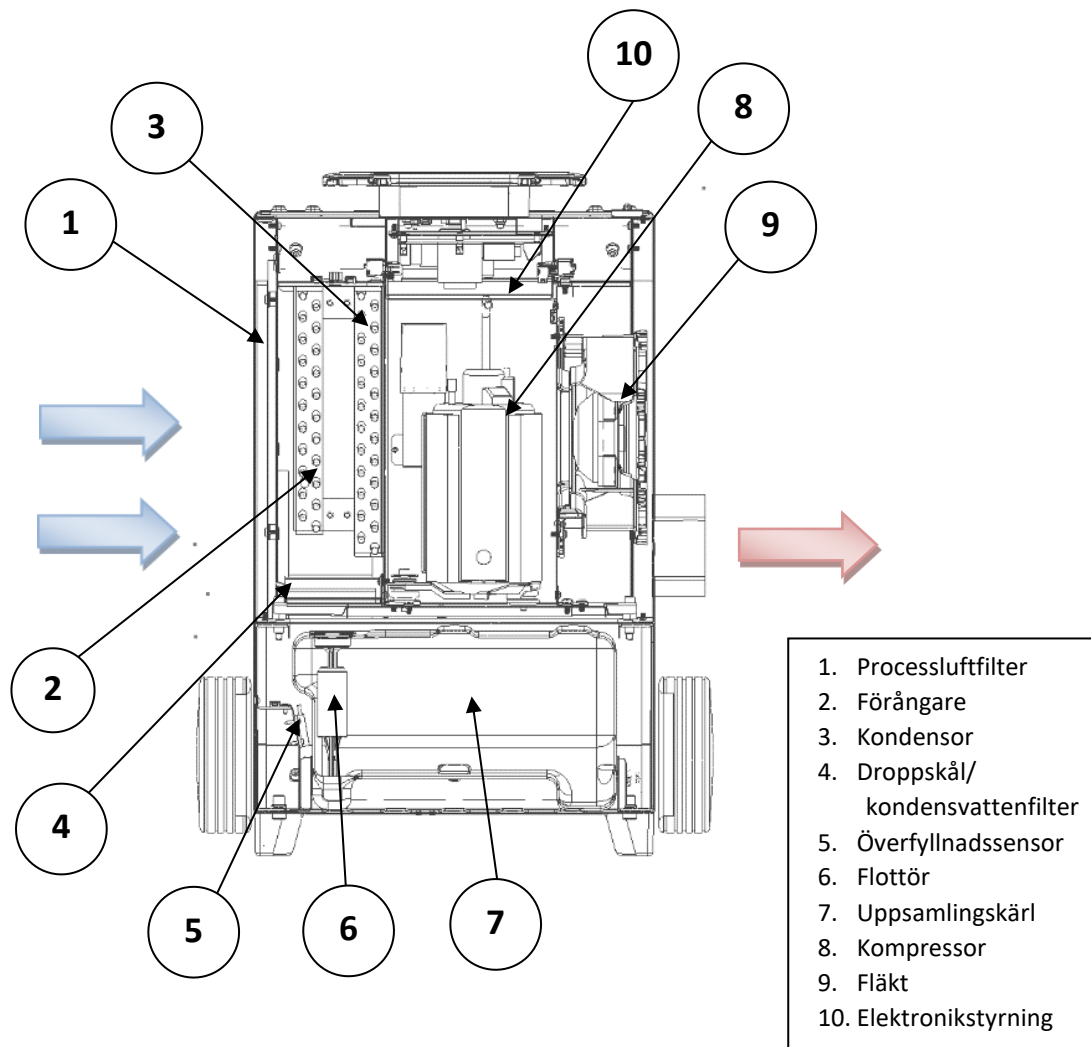
En adsorptionsavfuktare med luftkyld kondensor likt L4, kan sägas brygga över dessa egenskaper genom att fungera inom ett stort område, inkluderandes det område som är kylavfuktarens primära. Den är med andra ord det bästa alternativet för rumstorkning vid låga temperaturer, idealisk för journalskador och byggavfuktning.



Kylavfuktare används, som diagrammet ovan visar, lämpligen i varma och fuktiga utrymmen förutsatt att det är rumstorkning som eftersträvas.

Description: Manual K3 HPB (R290)			
Document Number: 1004419	Created By: MSHN	Revision Approval Date: 2020-12-22	Revision: B

Så fungerar avfuktaren



Den inbyggda fläkten (9) cirkulerar rumsluften genom avfuktaren. När den fuktiga luften passerar förångaren (2) kyls den ner till daggpunkten och kondensvatten utfälls. Vattnet rinner ner till droppskålen via ett kondensvattenfilter (4). Kondensvattnet rinner därifrån ner i uppsamlingskärlet (7). När uppsamlingskärlet är fullt stängs torkprocessen av och en röd indikeringslampa tänds. Torkprocessen startar igen när närvaro/överfyllnadssensorn (5) registrerar att uppsamlingskärlet är tömt och på plats igen.

Den torra och kalla luften går sedan vidare genom kondensorn (3) där den värms upp, dels av kompressorvärmens (8) dels av energin som återvunnits vid den tidigare omvandlingen av vattenånga till vatten. Den torra och varma luften blåses sedan på nytt ut i lokalen.

För optimal funktion är avfrostningen i maskinen behovsstyrd och aktiveras endast då temperatur- och fuktförhållanden är sådana att frost bildas på kylslangen.

Description: Manual K3 HPB (R290)			
Document Number: 1004419	Created By: MSHN	Revision Approval Date: 2020-12-22	Revision: B

Översikt, reglage och don

I nedanstående bilder presenteras Corroventa K3 HP B med sina yttre detaljer och reglage.



Description:
 Manual K3 HPB (R290)

 Document Number:
 1004419

 Created By:
 MSHN

 Revision Approval Date:
 2020-12-22

 Revision:
 B


Description: Manual K3 HPB (R290)			
Document Number: 1004419	Created By: MSHN	Revision Approval Date: 2020-12-22	Revision: B

Larm/ Indikeringslampa

Indikeringslampan tänds vid följande felfall:

	Larm	Åtgärd/råd
1	Omgivningstemperatur för hög.	Fläkten fortsätter att arbeta. Maskinen återupptar driften automatiskt om temperaturen faller.
2	Omgivningstemperatur för låg.	Fläkten fortsätter att arbeta. Maskinen återtar driften automatiskt om temperaturen stiger.
3	Vattennivå hög	När det inbyggda uppsamlingskärlet blir fullt stannar avfuktningen och indikeringslampan tänds. Töm behållaren så startar maskinen igen.
4	Internt sensorfel omgivningstemperatur	Internt fel. Gör maskinen strömlös i några minuter och återstarta på nytt. Om larmet kvarstår, kontakta en servicetekniker.
5	Fel på hetgassensor	Internt fel. Gör maskinen strömlös i några minuter och återstarta på nytt. Om larmet kvarstår, kontakta en servicetekniker.
6	Stoppavfrostningen tar längre tid än förväntat	Internt fel. Gör maskinen strömlös i några minuter och återstarta på nytt. Om larmet kvarstår, kontakta en servicetekniker.
7	Avbrott i kompressordrift	Internt fel. Gör maskinen strömlös i några minuter och återstarta på nytt. Om larmet kvarstår, kontakta en servicetekniker.
8	Fel på temperatursensor i förångaren	Internt fel. Gör maskinen strömlös i några minuter och återstarta på nytt. Om larmet kvarstår, kontakta en servicetekniker.
9	Otillräcklig Kylkapacitet	Internt fel. Gör maskinen strömlös i några minuter och återstarta på nytt. Om larmet kvarstår, kontakta en servicetekniker.

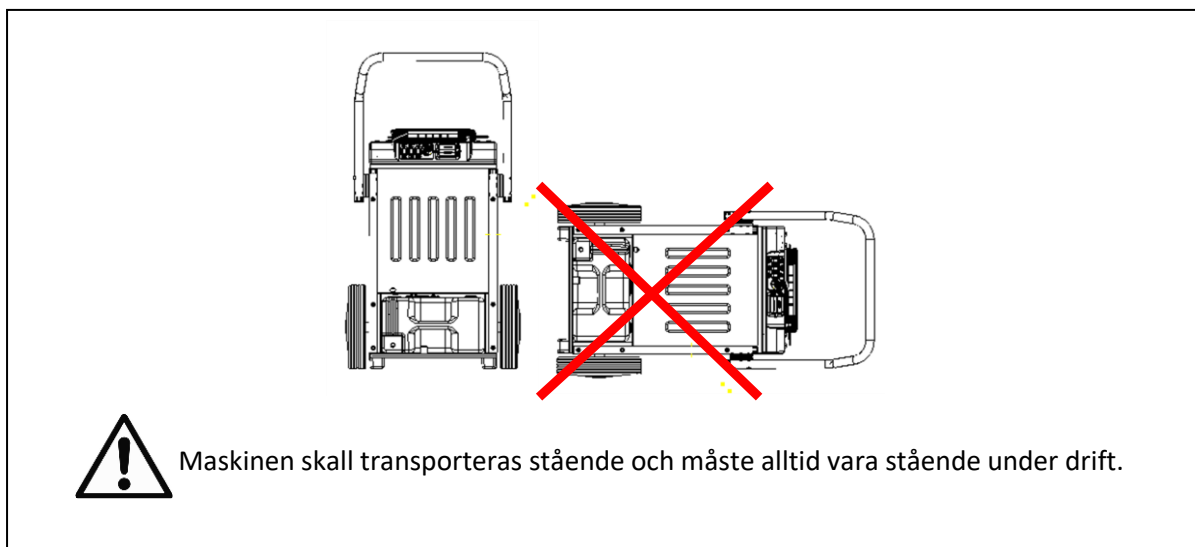
Description: Manual K3 HPB (R290)			
Document Number: 1004419	Created By: MSHN	Revision Approval Date: 2020-12-22	Revision: B

Elanslutning

Maskinen ansluts till jordat 230V / 50Hz uttag. K3 HP B kan anslutas till 10A, max 16A, säkring. Elektronikstyrningen fördröjer starten ca. 2 minuter.

Start och drift

- Arbetsområde fuktighet: 30-100% RF
- Arbetsområde temperatur: +9°C till +38°C
- Avfuktaren skall uppnå omgivningstemperatur före start, om den förvarats kallare.



1. Placera avfuktaren på ett plant underlag där den inte riskerar välta. Underlaget bör ej vara ömtåligt för vatten då visst spill kan inträffa vid t.ex. hanteringen av kondensvattenslangen.
2. Avfuktaren skall placeras med ett avstånd av minst en halv (0,5) meter från väggar och tak för att tillse att luften kan cirkulera.
3. Om möjligt, stäng dörrar och fönster etc. för att använda hela avfuktningsskapaciteten i avsett utrymme snarare än till att torka hela huset/byggnaden. För minimerad energiförbrukning, försök tillse att omgivande temperatur är ungefär 20°C.
4. Avfuktarens kondensvattenslang leds till brunn, handfat eller annan frostfri avrinning för kontinuerlig drift.
5. För kontinuerlig drift, ställ driftsväljaren i läge I (Man), det övre läget. Vid användning av hygrostat, ställ väljaren i läge II (Hyg), det nedre läget, anslut hygrostaten och ställ in önskat börvärde på den.
6. Omgivningstemperaturen skall vara +9°C till +38°C.
7. K3 HP B är försedd med behovsstyrd avfrostning. Om det blir påfrysning på förångaren avfrostas avfuktaren automatiskt genom att maskinen stoppas. Maskinen återstartar automatiskt när förångaren är fri från is.

Description:
Manual K3 HPB (R290)

Document Number:
1004419

Created By:
MSHN

Revision Approval Date:
2020-12-22

Revision:
B

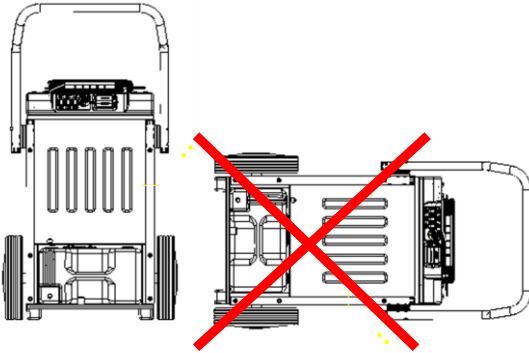
Om avfuktaren skall användas med hygrostat skall Man/Hyg väljaren ställas i läge Hyg (II), det nedre läget. Verifiera att hygrostaten fungerar genom att höja och sänka dess börvärde och konstatera att avfuktaren slås av och på. Ställ därefter in önskat börvärde.


Vid användning på känsligt underlag, notera följande:


Då maskinen stängs av tinar eventuell frost på förångaren och kan, om mängden frost är stor, orsaka vattenspill.

Transport

Förankra avfuktaren väl när den transporteras. Om maskinen välts under transport skall maskinen stå upprätt minst 30min före start.



 Maskinen skall transporteras stående och måste alltid vara stående under drift.

 Transport skall ske i enlighet med gällande lokala bestämmelser.

Description: Manual K3 HPB (R290)			
Document Number: 1004419	Created By: MSHN	Revision Approval Date: 2020-12-22	Revision: B

Förvaring

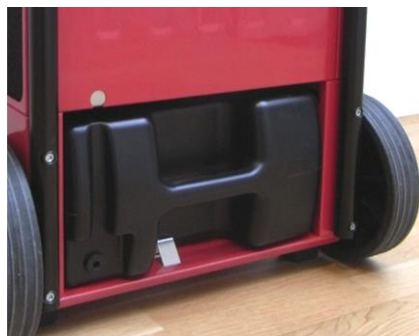
K3 HP B kan vid förvaring staplas ovanpå varandra enligt bild nedan för att på så sätt spara golvutrymme. Maskinen skall alltid förvaras stående, frostfritt och i ventilerat utrymme utan källor som kan orsaka gnistbildning eller i närheten av brännbara ämnen.



Uppsamlingskärl

Uppsamlingskärlet rymmer 9 liter. Maskinen stannar när den är full och indikeringslampan tänds. För att avfuktningen ska fortsätta måste uppsamlingskärlet tömmas. Detta görs på följande vis:

Dra försiktigt ut uppsamlingskärlet samtidigt som låsblecket under uppsamlingskärlets handtag trycks ned. Töm vattnet. Placera sedan tillbaka kärlet och kontrollera att indikeringslampan slocknar. Driften återupptas därefter automatiskt.



Description: Manual K3 HPB (R290)			
Document Number: 1004419	Created By: MSHN	Revision Approval Date: 2020-12-22	Revision: B

Underhåll och service



Innan underhålls- och serviceåtgärder startar skall avfuktaren göras spänningslös.

Dra ut kontakten ur vägguttaget.

Allt underhåll av elsystemet skall utföras av behörig elektriker.

Allt underhåll av kylsystemet skall utföras av behörig kylmontör.

Använd inte medel/ metoder för att snabba på avfrostning eller rengöring, med annat än det som är rekommenderat av tillverkaren.

Byt processluftfilter ofta, lämpligen inför varje nytt arbete den installeras för, och rengör avfuktaren regelbundet, då damm och smuts ger sämre kapacitet och kan dessutom orsaka överhettning och brandfara.



Description: Manual K3 HPB (R290)			
Document Number: 1004419	Created By: MSHN	Revision Approval Date: 2020-12-22	Revision: B

Inspektion och rengöring av processluftfilter, vattenfilter och rengöring av uppsamlingskär!

Årligen, eller oftare om maskinen används i smutsig miljö, bör vattenfilter inspekteras och tvättas, eller om så krävs, bytas ut. Följ nedanstående instruktioner:



**Innan underhålls- och serviceåtgärder startar skall avfuktaren göras spänningslös.
Dra ut kontakten ur vägguttaget.**

Byte/rengöring processluftfilter

1. Avlägsna, dra försiktigt ut processluftfiltret. Rengör eller byt ut vid behov. Sätt försiktigt tillbaka luftfiltret, se till att det ligger innanför stödkanten och sluter tätt.



Byte/ rengöring kondensvattenfilter

2. Avlägsna, dra försiktigt ut, kondensvattenfiltret. Rengör eller byt ut vid behov. Kontrollera och rengör droppskålen. Sätt försiktigt tillbaka vattenfiltret.



Description: Manual K3 HPB (R290)			
Document Number: 1004419	Created By: MSHN	Revision Approval Date: 2020-12-22	Revision: B

Tillbehör och förbrukningsartiklar

Följande artiklar finns att tillgå som tillbehör och förbrukningsartiklar till K3 HP B:

Artikelnummer	Benämning
01100	Hygrostat HS1-5 (5m kabel)
1003146	Kondensvattenfilter
1002412	Processluftfilter

Felsökning

Felsymptom	Trolig orsak	Åtgärd
Avfuktarens kapacitet upplevs låg	<p>Låg omgivande temperatur eller låg relativ luftfuktighet.</p> <p>Luftflödet är starkt begränsat på grund av nedsmutsat filter.</p> <p>Om avfuktaren använts med hygrostat kan denna vara felaktig alternativt felaktigt inställd på en alltför hög relativ fuktighet.</p> <p>Maskinen har under den tid den varit installerad stannat vid ett flertal tillfällen på grund av antingen för hög eller för låg omgivningstemperatur. Om detta är fallet återspeglas det också i energiförbrukningen som registrerats inte motsvarar kontinuerlig drift under den tid maskinen varit installerad.</p>	<p>Kontrollera relativa luftfuktigheten. Höj temperaturen i utrymmet.</p> <p>Byt filter.</p> <p>Kontrollera den externa hygrosstatens funktion genom att höja och sänka börvärdet och observera att maskinen slås av och på.</p> <p>Ombesörj att temperaturen hålls inom maskinens arbetsområde, 9 °C till 38 °C, och observera att kapaciteten ökar med ökande temperatur.</p>

Description: Manual K3 HPB (R290)			
Document Number: 1004419	Created By: MSHN	Revision Approval Date: 2020-12-22	Revision: B

Tekniska data

	K3 HP B
Driftsintervall, RF, %	30-100 %
Driftstemperaturintervall, °C	+9 - +38
Märkeffekt, W	400
Kapacitet, max liter per dygn	30
Kapacitet 30°C, 80% RF, liter per dygn	24
Kapacitet 20°C, 60% RF, liter per dygn	12
Luftflöde, m ³ /timme	300
Anslutningsspänning, 1 fas, 50Hz, V	230
Skyddsklass	IP X4
Vikt, kg	33
Dimensioner, längd x bredd x höjd, mm	500 x 360 x 650
Ljudnivå, db (A) 3m högfart	52
Ljudnivå, db (A) 3m lågfart	47
Köldmedium	R290

**Ljudnivån varierar beroende på installationen.*



HAR DU FRÅGOR ELLER BEHÖVER HJÄLP?

Besök oss på www.corroventa.se eller ring 036-37 12 00 och tala med en expert. Vi har kunskapen och utrustningen att lösa dina problem så effektivt som möjligt.

Corroventa utvecklar, tillverkar, säljer och hyr ut produkter av högsta kvalitet för vattenskador, fukt, lukt och radon. Vi är en av marknadsledarna och specialiserar oss på innovationer inom vår bransch. Våra produkter är kompakta, effektiva, ergonomiska och energi snåla. Vid akuta situationer och översvämningar har Corroventas kunder tillgång till en av de största hyrparkerna i Europa. Vi har säljkontor och maskindepåer på flera platser i Europa. All tillverkning sker i Bankeryd, Småland.

www.corroventa.se



Corroventa[®]

CORROVENTA AVFUKTNING AB
Mekanikervägen 3, SE-564 35 Bankeryd
Tel 036-37 12 00 • www.corroventa.se