
KRYPGRUNDSAVFUKTARE CTR 500 TT

BRUKSANVISNING

Innehåll

Funktion.....	2
Adsorptionsrotorn.....	2
Avfuktningprocessen	2
Konstruktion utvändigt.....	3
Konstruktion invändigt.....	3
Kontrollpanel.....	4
Teknisk data.....	5
Installation.....	5
Placering av CTR 500TT	5
Kanalsystem.....	6
Våtluft.....	6
Att tänka på	7
Anslutning av kontrollpanel (hygrostatdelen).....	7
Anslutning av kontrollpanel (indikeringsslåda).....	7
DRIFT OCH SKÖTSEL	7
Start	8
Underhåll, service.....	8
Överhettning	8
Drift och servicejournal	8
MONTERING AV KONTROLLPANEL.....	9

Funktion

I en kryppgrund är man beroende av en avfuktare med ett konstant flöde av torr luft så att inte mögel bildas. Detta kan uppnås med en roterande avfuktare typ Corroventa CTR 500TT. Här sker regenereringsprocessen kontinuerligt. Avfuktaren är ej beroende av luftens temperatur. Även långt under fryspunkten kan luften avfuktas effektivt. Det fasta torkmedel som används är silicagel och kan regenereras ett nästan obegränsat antal gånger.

Silicagel är en kristall som kan ta upp mycket fukt, cirka 40% av sin egen vikt. Det finns olika typer att välja på för skilda användningsområden. Inuti kristallen finns mängder av små mikroskopiska porer. Det gör att ytan på väggarna inuti kristallen blir mycket stor. Ett gram silicagel har en fuktupptagande yta av 500 - 700 m².

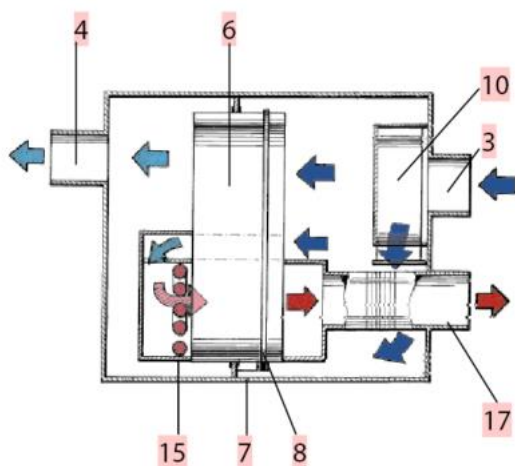
En avfuktare CTR 500TT innehåller torkmedel med en total torkyta på cirka 600.000 m². Avfuktaren används för att torka atmosfärisk luft enligt adsorptionsprincipen.

Adsorptionsrotorn

Rotorn har axialt riktade luftkanaler och består av ett högaktivt torkmedel sammanbundet i en keramisk struktur. Torkmedlet är inte vattenlösligt och kan därför varken sköljas bort eller följa med luftströmmarna ut. De axialt riktade luftkanalerna i rotorn ger laminär strömning med obetydligt tryckfall.

Avfuktningsprocessen

Torkmedlet är placerat i en rotor (6). Den luft som skall torkas sugas in genom inloppet (3) med hjälp av en processluftfläkt (10). Luften passerar ett filter och därefter torkkrotorn varefter den avfuktade luften går via torrluftsutloppet (4) till det utrymme som skall hållas torrt. Rotorn roterar med hjälp av en drivmotor (7) och en drivrem (8). Den fukt som adsorberats i rotorn drivs ut genom att en liten del av processluften värms upp i värmaren (15) varefter den passerar en mindre del av rotorn som på detta sätt regenereras. Den våta luften avlägsnas via utloppet (17) till omgivningen.



Konstruktion utvändigt

Corroventas adsorptionsavfuktare CTR 500TT är specialkonstruerad för användning i kryppgrunder där kraven dessutom är extra stränga beträffande robusthet, driftsäkerhet och livslängd. Den är därför speciellt kraftigt byggd såväl in- som utvändigt, se framsida.

CTR 500TT är tillverkad av kraftig stålplåt med pulverlack såväl in- som utvändigt. Den levereras med ett praktiskt bärhandtag i locket. På avfuktarens framsida finns:

- 5 m olje- och väderbeständig kabel med jordad stickpropp för anslutning till jordat uttag 220 V, 1-fas växelström 50Hz
- Hygrostatuttag som passar till Corroventa's egen kontrollpanel.
- Drifttidmätare som registrerar den tid avfuktningen är inkopplad.
- Inlopp för processluft dvs den luft som skall torkas
- Filterlucka. Vid filterbyte öppnas snabblåset som sitter på luckan varefter filtret enkelt kan bytas. Innanför filtret sitter en märkskylt med avfuktarens serienummer.
- Utlopp för våtluft

På avfuktarens baksida finns två utlopp \varnothing 100mm och tre utlopp \varnothing 50mm för torrluft. De utvändiga stosarna är tillverkade av 2 mm's stålplåt och tillpassade för standarddimensioner av spirorör, plaströr och spiralslang.

Avfuktare CTR 500TT har fyra elastiska gummifötter.

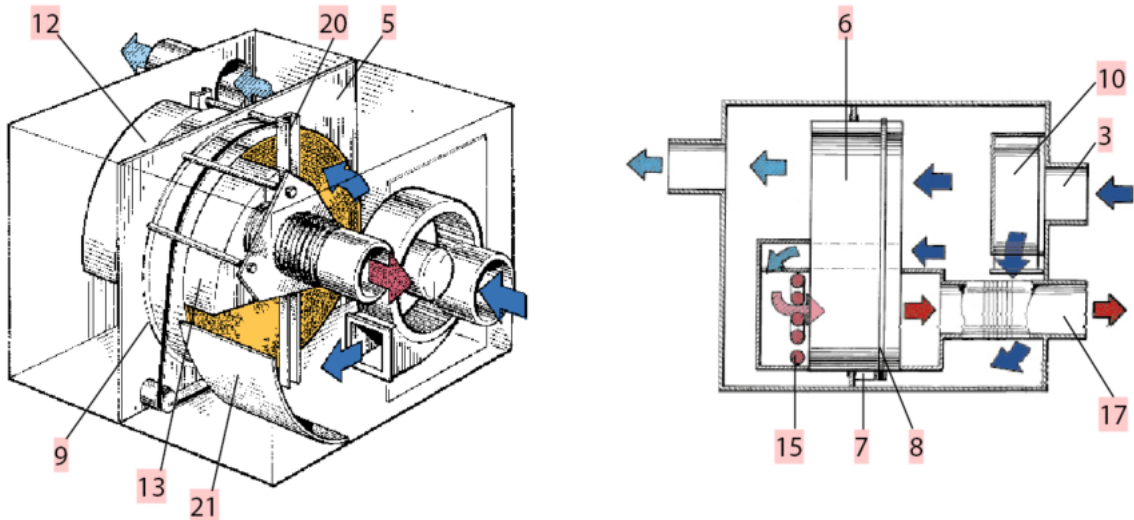
Konstruktion invändigt

Elustrustningen är placerad i en invändig ellåda och till denna ansluts rotorinsatsen med en snabbkoppling. Rotorinsatsen innehåller rotor (6), drivmotor (7), drivrem (8), värmeelement (15) och kåpor (12,13), det vill säga alla inre komponenter så när som på fläkten (3).

Nedan beskrivs mera utförligt de ingående detaljer som refereras i de schematiska bilderna.

- | | |
|------|--|
| (5) | Elastiskt infäst utdragbart "torkpaket" |
| (6) | Torkrotor med nav, kullager, ekrar och svep |
| (7) | Drivmotor med kugghjul för drivrem |
| (8) | Kuggad drivrem |
| (9) | Rotortätning som tvingar luften att passera genom torkrotorn |
| (10) | Processluftfläkt. Mellan processluftfläkten och processluftinloppet (3) sitter ett galler+filter |
| (12) | Värmekåpa som fångar upp en del av processluften för regenerering av torkrotorn |
| (13) | Upptagningskåpa för våtluft |
| (15) | Värmeelement |
| (20) | Rotorstag för att hålla fast rotorn i torkpaketet. I rotorstagets mitt fästes rotoraxeln |

- (21) Böjd plåt för att underlätta luftströmmen och därmed minska Strömningsförluster



Kontrollpanel

För extra övervakning är avfuktaren utrustad med en kontrollpanel som placeras på lämpligt ställe i huset, se framsida.

Så länge som den relativa fukten ej är för hög (dvs. om risk för mögel ej föreligger) så lyser en grön lampa.

Om fukthalten skulle överstiga den kritiska gränsen för mögelangrepp, på grund av att avfuktaren inte fungerar eller att fuktbelastning i krypgrunden är för stor så tänds en röd lampa.

En grön lampa lyser även så länge ventilationen i krypgrunden är i funktion. Om ventilationen ej fungerar p.g.a. att fläkten ej får ström slocknar lampan. För att säkerställa fläktens funktion bör kontroll ske manuellt vid avfuktaren eller våtrörets utlopp.

Ventilationen skall alltid vara i funktion. Vid driftstopp tänds en **röd** varningslampa.



Teknisk data

Torrluftmängd	500 m ³ /h	
Våtluftmängd	60-80 m ³ /h	
Höjd x bredd x längd	360 x 385 x 370 mm	
Vikt	21 kg	
Anslutningseffekt	1780 W	
“Verklig effekt”	ca 1500 W	
Anslutning	220V/50 Hz	
Våtluftutlopp	Ø76 mm	
Processluftinlopp	2 x Ø125 mm	
Torrluftutlopp	2 x Ø100 + 3 x Ø50 mm	
Överhettningsskydd, inställning	80°C	
Överhettningsskydd (säkerhetstermostat 1), inställning	80°C	
Överhettningsskydd (säkerhetstermostat 2), inställning	130°C	
Avfuktningsskapacitet vid:	20°C, 60% RF	32l/dygn
	10°C, 60% RF	22l/dygn
	5°C, 60% RF	19l/dygn

Processluft in. Anslutningen har en utvändig dimension av 2 x Ø 125 mm som passar till standard spirorör och spiralslang.

Torrluft ut. Anslutningarna har en utvändig dimension av 2 x Ø 100 som passar till standard spirorör och spiralslang och 3 x Ø 50 mm som passar till standard plaströr och spiralslang.

Våtluft ut. Anslutningen har en utvändig dimension av Ø 76 mm.

Installation

CTR 500 TT är en komplett maskin, färdig att anslutas. Alla driftsnödvändiga komponenter är inbyggda och internt kopplade.

De lokala föreskrifterna för elektriska installationer skall följas.

Planering och konstruktion av ett avfuktningssystem omfattar bla:

- avfuktarens placering och anslutning
- kanalsystemets utformning
- fördelning av de rätta luftmängderna
- hygrostatens placering och anslutning. Detta beskrivs mer i kommande avsnitten.

Placering av CTR 500TT

Avfuktaren skall placeras i krypprunden så att följande krav och önskemål

tillgodoses:

- effektiv distribution och fördelning av den torra luften med ett så enkelt kanalsystem som möjligt
- enkel kanaldragning för tillförsel av torrluft samt borttransport av våtluft
- enkel elanslutning
- plats och tillgänglighet för enkelt byte av filter

Avfuktaren installeras i det utrymme som skall avfuktas. **Den placeras lämpligast nära en vägg på en konsol eller hylla så att filtret blir lätt åtkomligt att byta.**

Kanalsystem

Ingående processluft kan kanalanslutas eller arbeta frisugande. Torrluften bör kanalanslutas. **Våtluften måste kanalanslutas så att den fuktiga våtluften kommer utanför det avfuktade utrymmet. Använd alltid Corroventa's installationskit för att uppnå bästa funktion.**

Våtluft

Vid vissa tillfällen kan det uppstå kondens i våtluftslangen. För att undvika detta bör slangen läggas med fall ifrån maskinen. Kan ett fall ej åstadkommas direkt från maskinen bör man göra ett dräneringshål i den lägsta delen på slangen, för att förhindra att vatten rinner tillbaka in i avfuktaren. **För att ytterligare förhindra kondensbildning så skall den isolerade ljuddämpar-slangen som medföljer "installationskitet" användas.**

Att tänka på

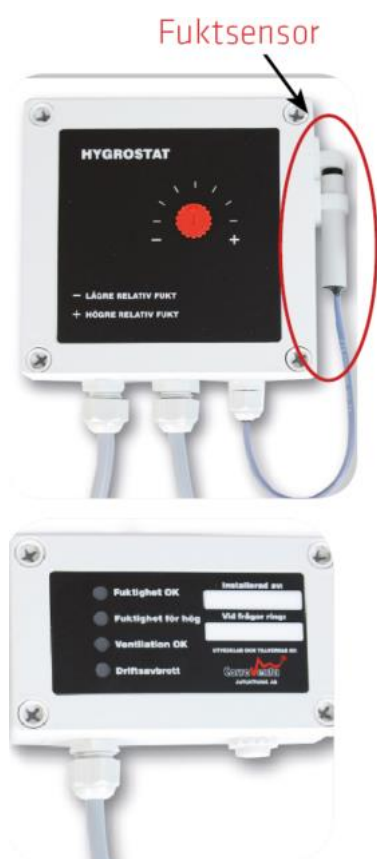
Våluftslangen får inte ersättas med en mindre dimension. Om detta sker försämras anläggningens funktion och avfuktaren kan överhettas.

Anslutning av kontrollpanel (hygrostatdelen)

Hygrostaten placeras i kryppgrunden där förhållandena bedöms som lämpliga eller särskilt kritiska. Den får ej placeras så att den utsätts för själva torrluften. Den får ej placeras nära en värme- eller köldkälla och ej heller utsättas för solstrålning. **Fuktsensorn skall tas loss från sin transportsäkring och hängas fritt ner i sin kabel.**

Anslutning av kontrollpanel (indikeringslåda)

Indikeringslådan placeras på lämpligt ställe i huset där den enkelt kan övervakas. För att undvika onödig eldragnings bör den sitta så nära avfuktaren/hygrostaten som möjligt.



DRIFT OCH SKÖTSEL

Start

Maskinen bör kontrolleras direkt efter att den har erhållits.
Fel eller transportskadade delar ska rapporteras omedelbart.

1. **Kontrollera att filtret är rent**
2. Kontrollera att inga blockeringar finns i anslutande kanalsystem
3. Anslut avfuktaren till ett jordat eluttag 230V. Jordfelsbrytare skall användas.
4. Roterar rotorn? Titta genom torrluftutloppet.
5. Kontrollera temperaturen på våtluften, som är väsentligt varmare än processluften vid avfuktning.
6. **Följ avfuktarens funktion. Notera i servicejournal**

Underhåll, service

Filtret måste kontrolleras och bytas regelbundet minst en (1) gång per år. Vid starkt nedsmutsad luft ska filtret bytas oftare. Man öppnar filterluckan och ersätter det smutsiga filtret med ett nytt.

Överhettning

Vid starkt nedsmutsat filter eller om fläkten är trasig så kommer avfuktaren att stanna p.g.a. överhettning varvid den röda varningslampan "driftstopp" på kontrollpanelen tänds.

Låt maskinen svalna och drag därefter ur stickkontakten. Om maskinen stannat p.g.a. smutsigt filter kommer den, efter byte av filter, att åter gå sedan stickkontakten satts i.

Skulle avfuktaren ej återstarta eller stanna igen t ex p.g.a. att fläkten är trasig så skall installatören kontaktas.

Drift och servicejournal

I tabellen nedan förs noteringar över filterbyten. Drifttidmätarens ställning noteras. I kolumnen "anmärkning" noteras eventuella iakttaganden som görs i samband med filterbyte eller annan översyn.

Datum	Drifttidmätare (tim)	Filterbyte Ja/Nej	Anmärkning

MONTERING AV KONTROLLPANEL

KONTROLLPANEL BESTÅR AV:

- indikeringslåda placeras i groventré, klädkammare eller dylikt.
- hygrostatdel med kopplingslåda placeras i kryppgrunden.

MONTERINGSFÖLJD:

OBS! Se till att avfuktaren är spänningslös!

1. Tag bort locket på indikeringslådan.
2. Lossa kabel med 6 st anslutningar och drag ut dem försiktigt från indikeringslådan.
3. Borra ett hål mellan kryppgrund och övervåning.
4. Skruva fast hygrostatkontakten i avfuktaren.
5. Montera upp hygrostatdel med kopplingslåda.
6. Drag den (enl punkt 2 ovan) lossade kabeln upp genom det borrarade hålet till övervåningen.
7. Skruva fast indikeringslådan på lämpligt ställe med bifogad skruv (4 st).
8. Montera tillbaka den tidigare lossade kabeln (enl punkt 2 med 6 anslutningar). Anslutningarnas kabelfärg monteras på motsvarande färgmarkering på kopplingsplint.
9. Skriv in på Teknisk beskrivning 1:a sida, vilket kontor som har monterat samt kontaktperson och telefonnummer dit kunden kan ringa om något händer med anläggningen.

OBS! Hygrostatdel med kopplingslåda får ej öppnas!



HAR DU FRÅGOR ELLER BEHÖVER HJÄLP?

*Besök oss på www.corroventa.se eller ring 036-12 37 00 och tala med en expert.
Vi har kunskapen och utrustningen att lösa dina problem så effektivt som möjligt.*

Corroventa utvecklar, tillverkar, säljer och hyr ut produkter av högsta kvalitet för vattenskador, fukt, lukt och radon. Vi är marknadsledande och specialiserar oss på innovationer inom vår bransch. Våra produkter är kompakta, effektiva, ergonomiska och energisnåla. Vid akuta situationer och översvämningar har Corroventas kunder tillgång till en av de största hyrarkerna i Europa. Vi har säljkontor och maskindepåer på flera platser i Europa. All tillverkning sker i Bankeryd, Småland.

www.corroventa.se



Corroventa®

CORROVENTA AVFUKTNING AB
Mekanikervägen 3, SE-564 35 Bankeryd
Tel 036-37 12 00 • www.corroventa.se